

Klausur

Grundlagen der Elektrotechnik (Version 5 für Diplom)

09.08.2008

- Die Klausur besteht aus 4 Aufgaben, davon 3 Textaufgaben und ein Single-Choice-Teil.
- Bei 80 von 80 erreichbaren Punkten wird die Note 1,0 gegeben; entsprechend bei 40 Punkten eine 4,0. Halbe Punkte werden nicht gegeben.
- zulässige Hilfsmittel: Lineal, Winkelmesser, nicht kommunikationsfähiger Taschenrechner, 3 Blätter A4 Formelsammlung
- Dauer der Klausur: 3 h

Name:

Matrikelnummer:

Studienrichtung:

Unterschrift:

Bereich für die Korrektur

Aufgabe	Punkte	
1		
2		
3		
4		
Summe		
Note		

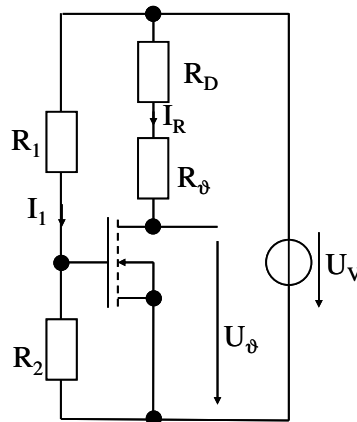
Aufgabe 1:

max. 20 Punkte

- pro richtig beantworteter Frage sind 5 Punkte erreichbar. Hinweis: Die einzelnen Fragen können unabhängig voneinander beantwortet werden!

Zur Überwachung der Temperatur eines Wassertanks wird ein temperaturabhängiger Messwiderstand R_ϑ vom Typ PT1000 eingesetzt. Dessen Widerstand beträgt:

$$R_\vartheta = 100 \, \Omega \cdot \left(1 + 3,85 \cdot 10^{-3} \cdot \left(\frac{\vartheta - 273 \, \text{K}}{\text{K}} \right) \right) \quad (\vartheta: \text{Temperatur in K, } 0 \, ^\circ\text{C} \text{ entspricht } 273 \, \text{K})$$



Der Widerstand soll von einem konstanten Messstrom $I_R = 1 \, \text{mA}$ durchflossen werden. Dazu wird eine Konstantstromquelle mit einem MOSFET verwendet. Dieser kann vollständig beschrieben werden durch:

Steilheitskoeffizient: $S = 0,1 \, \text{A/V}^2$

Schwellspannung $U_{th} = 2 \, \text{V}$

Der konstante Widerstand R_D beträgt $2000 \, \Omega$; Die konstante Versorgungsspannung U_V beträgt $12 \, \text{V}$.

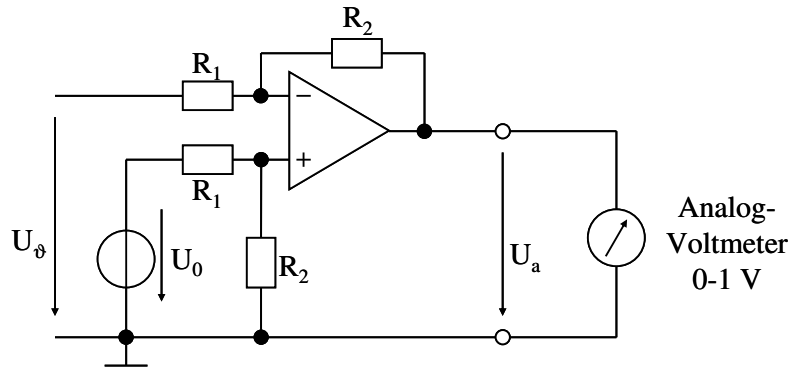
Fragen:

- Wie groß muss die Spannung U_{GS} eingestellt werden, damit der Strom I_R im Abschnürbereich fließt? Geben Sie R_1 und R_2 für $I_1 = 10 \, \mu\text{A}$ an!
- Beschreiben Sie die Temperatur-Abhängigkeit der Spannung $\frac{U_\vartheta}{V} = f\left(\frac{\vartheta - 273 \, \text{K}}{\text{K}}\right)!$

Als Anzeige soll am Ausgang ein Analog-Voltmeter angeschlossen werden (Skala entsprechend 0 - 100 °C). Die temperaturabhängige Spannung U_ϑ muss dazu in einer OPV-Stufe auf $\frac{U_a}{V} = \frac{\vartheta - 273 \text{ K}}{100 \text{ K}}$ verstärkt werden (Hinweis: Wenn Sie u_ϑ in Frage 1 nicht bestimmt

haben, nehmen Sie $U_\vartheta = 10 \text{ V} - 0,4 \text{ V} \cdot \left(\frac{\vartheta - 273 \text{ K}}{\text{K}} \right)$ an).

Dazu wird ein Subtrahierer eingesetzt (Verstärkung: $U_a = (U_0 - U_\vartheta) \cdot \frac{R_2}{R_1}$ lt. Vorlesung).



3. Welche Spannung U_0 müssen Sie am +-Eingang des OPV anlegen? Wie können Sie eine solche Spannung aus der Versorgungs-Gleichspannung gewinnen (qualitative Antwort genügt).
4. Wie groß ist das Verhältnis R_2/R_1 zu wählen? Geben Sie R_2 für $R_1 = 100 \text{ k}\Omega$ an!

Lösung Aufgabe 1

Aufgabe 2:

max. 20 Punkte

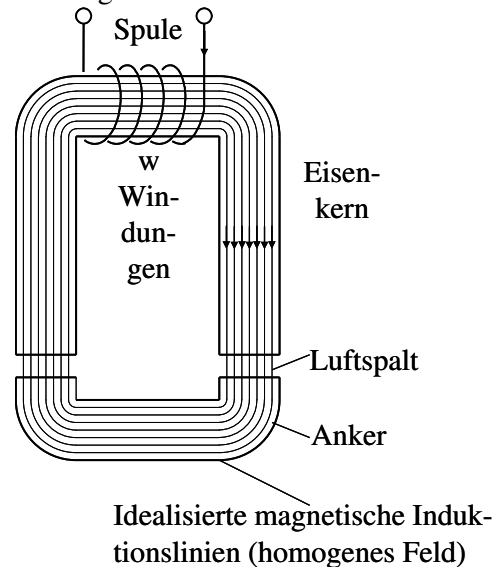
- pro richtig beantworteter Frage sind 5 Punkte erreichbar. Hinweis: Die einzelnen Fragen können unabhängig voneinander beantwortet werden!

Ein Magnetschalter dient als Antrieb für ein ABS-Ventil in einem Fahrzeug. Er kann vereinfacht durch die untenstehende Skizze eines magnetischen Kreises dargestellt werden. Das Weicheisen habe eine Permeabilität von $\mu_{\text{Fe}} \rightarrow \infty$; die Feldlinien verlaufen idealisiert wie eingezeichnet.

Jeder der beiden Luftspalte hat eine Fläche $A = 2,5 \text{ cm}^2$ und jeweils einen maximalen Länge $\delta = 2 \text{ mm}$. Die absolute Permeabilität in Luft beträgt:

$$\mu_0 = 4\pi \cdot 10^{-7} \text{ V s A}^{-1} \text{ m}^{-1} \approx 1,256 \cdot 10^{-6} \text{ V s A}^{-1} \text{ m}^{-1}$$

Die Spule hat $w = 1000$ Windungen.

Fragen:

- Das Weicheisen weist eine Remanenzinduktion von $1,5 \text{ T}$ auf. Berechnen Sie die magnetische Energie in einem Luftspalt und die erreichbare Anziehungskraft pro Luftspalt!
- Wie groß muss der Strom I eingestellt werden, um bei maximalem Luftspalt gerade die Remanenzinduktion von $1,5 \text{ T}$ zu erreichen? Beachten Sie, dass zwei Luftspalte in Reihe geschaltet sind!

Das Magnetventil befinde sich am Rad 1. Die übrigen Räder seien mit 2, 3 und 4 bezeichnet. Entsprechend betragen die Rad-Drehzahlen n_1 bis n_4 .

3. Ein Kriterium für das Öffnen des Magnetventils soll eine um mindestens 100 U/min geringere Drehzahl des Rads 1 gegenüber einem beliebigen anderen Rad sein. Dazu stehen u. A: folgende digitale Informationen aus den Raddrehzahl-Messungen zur Verfügung:

A: $n_1 < n_2 - 100 \text{ min}^{-1}$

B: $n_1 < n_3 - 100 \text{ min}^{-1}$

C: $n_1 < n_4 - 100 \text{ min}^{-1}$

Geben Sie eine geeignete logische Verknüpfung O1 für das Öffnen des Magnetventils an!

4. Das Magnetventil soll nur bei betätigter Bremse auslösen. Die Betätigung des Bremspedals wird durch das Signal O2 charakterisiert. Geben Sie eine geeignete logische Verknüpfung der Signale O1 und O2 an!

Lösung Aufgabe 2

Aufgabe 3:

max. 10 Punkte

Ein Niederspannungs-Asynchronmotor soll über einen Transformator am 20 kV, 50 Hz - Mittelspannungsnetz betrieben werden.

Der Asynchronmotor in Y-Schaltung hat folgende Daten:

$$U_{NM} = 400 \text{ V}, P_{NM,mech} = 400 \text{ KW}, \cos\varphi_{NM} = 0,85, n_{NM} = 1480 \text{ min}^{-1}, f_{NM} = 50 \text{ Hz}$$

Sättigung und alle Verluste außer den Rotor-Stromwärmeverlusten dürfen vernachlässigt werden.

1. Geben Sie das Drehmoment M_{NM} und den Statorstrom \underline{I}_{INM} im Bemessungspunkt an!

Es steht ein mit Ausnahme der Längsinduktivität idealer Transformator mit folgenden Daten zur Verfügung:

$$U_{NT1} / U_{NT2} = 20 \text{ kV} / 400 \text{ V}, Yy0, S_{NT} = 550 \text{ kVA}, X_{KT} = X_{1T\sigma} + X_{2T\sigma'} = 40 \Omega$$

2. Geben Sie das einphasige Längs-Ersatzschaltbild des Transformators an! Wie hoch muss die Spannung an der Primärwicklung eingestellt werden, damit der Motor im Bemessungspunkt arbeitet (Beachten Sie den Spannungsabfall an der Längsinduktivität!).

Hinweis: Wenn Sie den Strom in 1. nicht berechnet haben, nehmen Sie $\underline{I}_{INM} = 600 \text{ A } e^{-j30^\circ}$ an.

Lösung Aufgabe 3

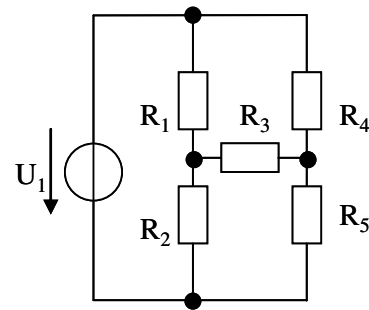
Aufgabe 4:

max. 30 Punkte

- Zu jeder Frage ist nur eine Antwort richtig.
- Jede richtige Antwort wird mit einem Punkt gewertet. Falsche oder keine Antworten werden als null Punkte gewertet.
- Die Punkte werden addiert und pauschal 15 Punkte für zufällig richtige Antworten abgezogen, d. h. es können maximal 30 Punkte erreicht werden. Negative Gesamtergebnisse werden als 0 Punkte gewertet.
- Kreuzen Sie daher zu jeder Frage eine Antwort a, b oder c an (z.B. **X**)!

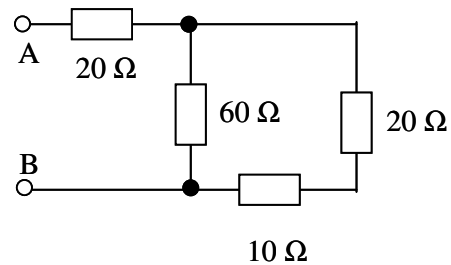
Fragen:

1. Gegeben sei das nebenstehende Netzwerk. Die Spannung U_1 sowie die Widerstände R_1 bis R_5 seien bekannt. Wieviele Knoten- und Maschengleichungen werden für die Berechnung aller Zweigströme im Netzwerk benötigt?



- a 4 Maschengleichungen und 2 Knotengleichungen
- b 3 Maschengleichungen und 3 Knotengleichungen
- c 2 Maschengleichungen und 4 Knotengleichungen

2. Welcher Widerstand wird in der nebenstehenden Schaltung zwischen den Klemmen A und B gemessen?

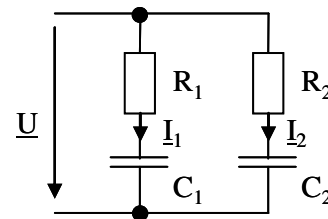


- a 30Ω
- b 40Ω
- c 50Ω

3. Ein Boiler mit linearer Strom-Spannungs-Kennlinie trägt u. A. die Typenschilddaten $U_N = 230 \text{ V}$, $P_N = 3 \text{ kW}$, $\cos\varphi_N = 0,95$, $f_N = 50 \text{ Hz}$. Wie groß wird der aufgenommene Strom I bei erhöhter Spannung von $U = 240 \text{ V}$ und sonst unveränderten Daten?
- a 13,0 A
 - b 13,7 A
 - c 14,3 A
4. In einem geladenen Plattenkondensator ($Q = \text{const.}$) werden die Platten voneinander entfernt. Wie verhält sich die Spannung am Kondensator?
- a U steigt
 - b U bleibt konstant
 - c U sinkt
5. Die Energie in einem homogenen elektrischen Feld beträgt
- a $W = \frac{1}{2} \cdot \epsilon \cdot E^2 \cdot V$
 - b $W = \frac{1}{2} \cdot B \cdot H \cdot V$
 - c $W = \frac{1}{2} \cdot L \cdot I^2$
6. Welche Flüssigkeit wird häufig in Isolationssystemen eingesetzt?
- a Quecksilber
 - b Öl
 - c Leitungswasser

7. Ein Luftspule wird mit einem konstanten elektrischen Strom gespeist. Nun wird ein Kern aus Weicheisen in die Spule eingeführt. Welche Aussage ist richtig?
- Auf das Weicheisen wirkt eine Kraft, die es in die Spule zieht
 - Auf das Weicheisen wirkt eine Kraft, die es aus dem Spuleninnern herausdrückt
 - Die magnetische Energie in der Spule ändert sich nicht, da $H = w \cdot I/l = \text{const.}$ gilt
8. Warum werden Elektromotoren meist auf Basis magnetischer Felder konstruiert?
- Die Kraftdichte im magnetischen Feld liegt um einige Größenordnungen über der des elektrischen Felds.
 - Das elektrische Feld kann nicht bewegt werden.
 - Da in Luft keine Ladungsträger vorhanden sind, kann das elektrische Feld keine Energie zwischen luftisolierten Körpern übertragen.

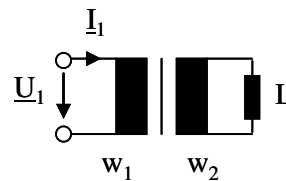
9. Gegeben sei das nebenstehende Wechselstrom-Netzwerk. In welchem Verhältnis teilen sich die Ströme bei sehr hoher Frequenz $f \rightarrow \infty$ auf?



- $I_1/I_2 = R_2/R_1$
- $I_1/I_2 = C_1/C_2$
- $I_1/I_2 = C_2/C_1$

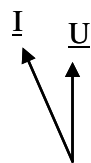
10. Wie groß ist die komplexe Impedanz \underline{Z} einer realen Spule mit der Induktivität L und dem Widerstand R ?
- $\underline{Z} = j \omega L + R$
 - $\underline{Z} = R - j \omega L$
 - $\underline{Z} = R - j / \omega L$

11. Eine Induktivität L wird wie nebenstehend über einen idealen Transformator an eine Wechselspannungsquelle angeschlossen. Welche Induktivität $L_1 = U_1 / (I_1 \cdot \omega)$ misst man auf der Primärseite?

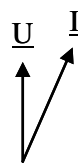


- a $L_1 = \frac{w_1^2}{w_2^2} \cdot L$
- b $L_1 = \frac{w_2}{w_1} \cdot L$
- c $L_1 = \frac{w_1}{w_2} \cdot L$

12. In einer Serienschaltung aus Induktivität und ohmschem Widerstand gilt:



a



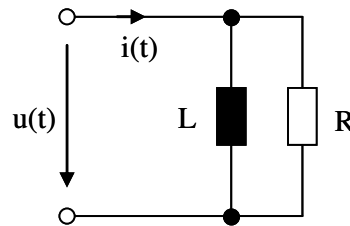
b



c

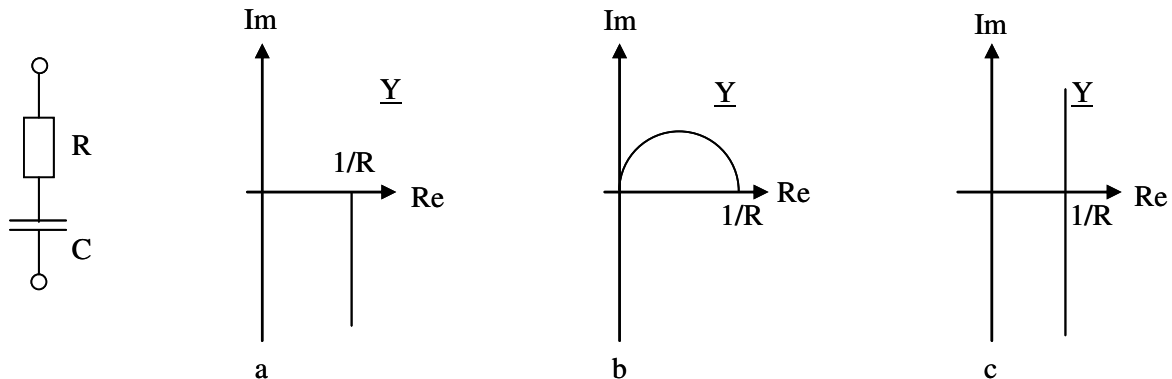
- a Der Strom eilt der Summenspannung voraus
- b Der Strom eilt der Summenspannung nach
- c Der Realteil des Stroms ist immer negativ

13. Eine Impedanz $\underline{Z}(\omega)$, bestehend aus einer Parallelschaltung eines Ohmschen Widerstands R und einer Induktivität L , wird von einem frequenzvariablen Strom konstanter Amplitude $i(t) = \hat{I} \cdot \sin(\omega t)$ gespeist.



- a Die Spannung \hat{U} wird für $\omega \rightarrow \infty$ maximal
 b Die Spannung \hat{U} wird für $\omega = 0$ maximal
 c Die Spannung \hat{U} wird bei der Resonanzfrequenz $\omega_0 = \frac{R}{L}$ maximal

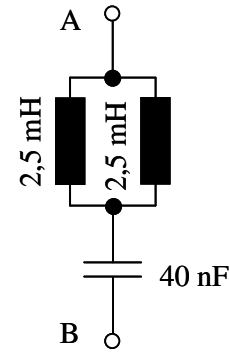
14. Geben Sie die richtige Ortskurve für die Admittanz \underline{Y} einer Reihenschaltung aus Widerstand R und Kondensator C an!



15. Bei welcher Frequenz beträgt die Phasenverschiebung zwischen Strom und Spannung bei einer RLC-Reihenschaltung genau $\varphi = 0$?

- a Bei der Frequenz Null
 b Bei Resonanzfrequenz $f_0 = \frac{1}{2\pi \sqrt{LC}}$
 c Bei sehr hoher Frequenz $f \rightarrow \infty$

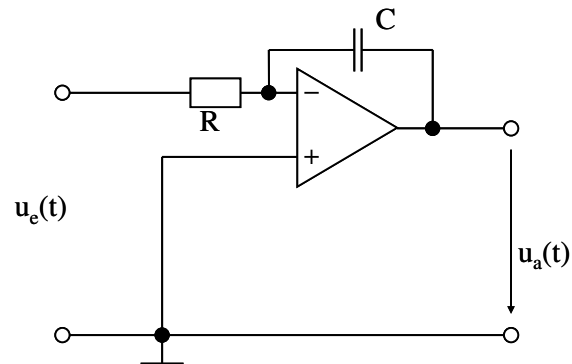
16. Wie groß ist die Resonanzfrequenz f_0 der nebenstehenden Schaltung?
- a $f_0 = 55 \text{ kHz}$
 - b $f_0 = 33 \text{ kHz}$
 - c $f_0 = 22,5 \text{ kHz}$



17. Mit welcher Frequenz pulsiert die elektrische Leistung im 16,7 Hz-Bahn-Wechselstromnetz?
- a die Leistung bleibt konstant
 - b 16,7 Hz
 - c 33,4 Hz
18. Die typische Anschlussspannung einer industriellen Werkzeugmaschine mit 10 kW Leistungsaufnahme beträgt
- a 24 V Gleichspannung
 - b 230 V Wechselspannung
 - c 400 V Drehspannung
19. Eine pn-Diode erfordert
- a einen Halbleiter-Kristall mit zwei unterschiedlich dotierten Schichten
 - b eine durch eine SiO_2 -Schicht abgetrennte Steuerelektrode
 - c die Dotierung der p-Schicht mit Eisen zur Erhöhung der magnetischen Leitfähigkeit

20. Wie groß wird der Gatestrom I_G eines MOSFET im stationären Betrieb?
- a $I_G = S \cdot (U_{GS} - U_{th})^2 / 2$
 - b ≈ 0
 - c $I_G = I_D / B$
21. Von einem n-Kanal-MOSFET sind die Daten $U_{th} = 2 \text{ V}$ und $S = 100 \text{ mA V}^{-2}$ bekannt. In einem Betriebspunkt liegen die Spannungen $U_{GS} = 1,5 \text{ V}$ und $U_{DS} = 10 \text{ V}$ an. In welchem Arbeitsbereich befindet sich der Transistor?
- a Sperrbereich
 - b ohmscher Bereich
 - c Abschnürbereich
22. Worauf muss beim Verstärkerbetrieb eines selbstsperrenden n-Kanal-MOSFETs geachtet werden?
- a Die Spannung U_{GS} muss im Einschaltzustand möglichst hoch gewählt werden, um $R_{DS,on}$ zu verkleinern.
 - b Im Sperrbereich muss U_{GS} negativ gewählt werden.
 - c Die Spannung U_{DS} sollte höher als $U_{GS} - U_{th}$ gewählt werden.
23. Welche Bedingung muss bei einem idealen Operationsverstärker (OPV) erfüllt sein?
- a Der Eingangswiderstand beträgt Null.
 - b Die Differenzspannung zwischen positivem und negativem Eingang beträgt immer Null.
 - c Ein idealer OPV weist den Ausgangswiderstand Null auf.

24. Welche Beziehung zwischen Ein- und Ausgangsspannung besteht in der folgenden Schaltung mit einem idealen Operationsverstärker?



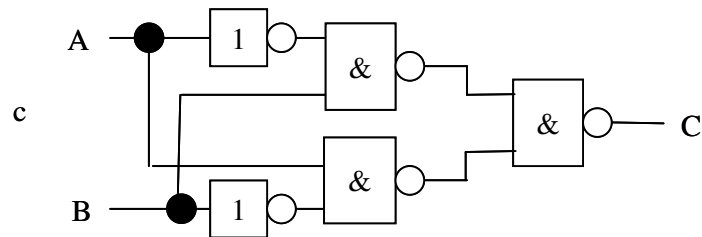
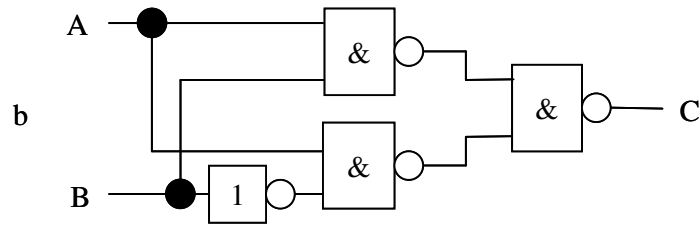
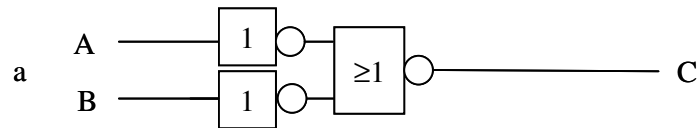
- a $u_a(t) = u_a(0) - \frac{1}{R \cdot C} \cdot \int_0^t u_e(\tau) d\tau$
- b $u_a(t) = -\frac{d u_e(t)}{dt}$
- c $u_a(t) = u_e(t) \cdot R \cdot C$

25. Mit welchen der folgenden digitalen Grundschaltungen kann jede logische Funktion realisiert werden?

- a NAND
- b NOT
- c AND und OR

26. Welche der folgenden Schaltungen realisiert ein Exklusiv-Oder entsprechend der folgenden Wahrheitstabelle?

Summand	Summand	Summe
A	B	C
0	0	0
0	1	1
1	0	1
1	1	0



27. Welche der folgenden logischen Gleichungen ist richtig?
- a $\overline{A \cdot B} = \overline{\overline{A} + \overline{B}}$
 - b $\overline{A} + B = A + \overline{B}$
 - c $A \cdot 1 = A + (\overline{B} \cdot B)$
28. Welche logischen Grundbausteine weisen eine Speicherfunktion auf?
- a Flipflops
 - b Schieberegister
 - c Komparatoren
29. Welche Aussage über programmierbare Logikbausteine ist richtig?
- a Ein- und Ausgänge können durch entsprechende Programmierung variabel logisch verknüpft werden.
 - b Die arithmetische Recheneinheit (ALU) kann je nach Programm beliebige Berechnungen durchführen.
 - c Programmierbare Logikschaltungen benötigen einen Speicher zur Verzögerung der Ausgangswerte, bis die Eingänge stabile Werte aufweisen.
30. Die Addition der dezimalen Zahl 16 bedeutet in binärer Darstellung
- a Die Addition einer digitalen 1 zum fünften Bit von rechts
 - b eine viermalige Verschiebung nach links
 - c ein viermalige Verschiebung nach rechts

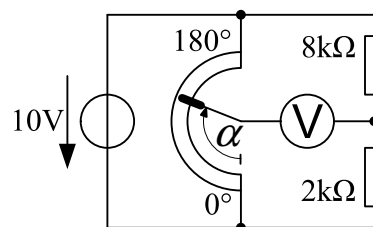
31. Eine 30m lange Verlängerungsschnur ist mit einem Schutzleiter versehen. Der Leiter ist aus Kupfer (spezifischer Widerstand $\zeta_{Cu}=17,8 \cdot 10^{-9} \Omega m$) und hat den Querschnitt $1,5 \text{ mm}^2$. Wie groß ist der ohmsche Widerstand des Schutzleiters?

- a $0,4 \Omega$
- b $0,6 \Omega$
- c $0,8 \Omega$

32. Der Glühfaden einer Glühbirne für 230 V habe im ausgeschalteten Zustand bei $20 \text{ }^\circ\text{C}$ einen Widerstand von $R_{20} = 71 \Omega$. Nach dem Einschalten glüht der Faden bei $2300 \text{ }^\circ\text{C}$. Der Faden habe einen Temperaturkoeffizienten von $\alpha_{20} = 0,005 \text{ 1/K}$. Welche Leistung hat die Glühbirne?

- a 20W
- b 40W
- c 60W

33. Die nebenstehende Schaltung zeigt eine Schleifdrahtmessbrücke. Der Schleifer des Potentiometers ist drehbar gelagert und soll so eingestellt werden, dass die Brücke abgeglichen ist. Welcher Winkel α muss eingestellt werden?



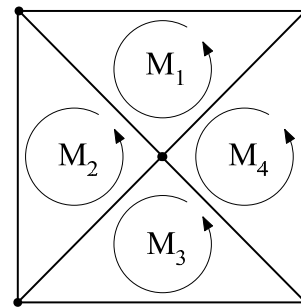
- a 36°
- b 90°
- c 144°

34. Ein Dehnungsmesstreifen aus Metall habe den Grundwiderstand $R_0 = 500 \Omega$ und einen k-Faktor von $k = 2$. Die Messeinrichtung staucht nun den Messstreifen um $0,2 \%$. Wie groß ist jetzt sein Widerstand?

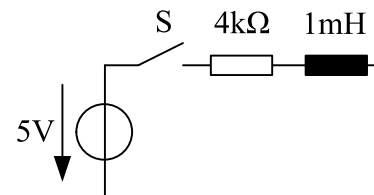
- a 498Ω
- b 499Ω
- c 501Ω

35. Anwendungen der Energie- und Nachrichtentechnik haben unterschiedliche Anforderungen bei der Leistungsanpassung. Wie groß sollte der Lastwiderstand idealerweise nach energietechnischen Gesichtspunkten sein?
- viel kleiner als der Innenwiderstand der Quelle
 - genauso groß wie der Innenwiderstand der Quelle
 - viel größer als der Innenwiderstand der Quelle

36. Dargestellt ist der Graph eines elektrischen Netzwerkes, wobei vier Maschen (M_1 , M_2 , M_3 , M_4) kenntlich gemacht worden. Welche Aussage trifft zu?
- Das Netzwerk besitzt $z = 8$ Zweige und $k = 4$ Knoten.
 - Die Gleichungen für M_1 , M_2 , M_3 , M_4 sind linear unabhängig.
 - Man benötigt $z - (k - 1) = 3$ Knotengleichungen zur vollständigen Berechnung.

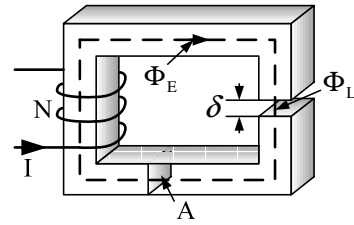


37. Für die Zeit $t < t_0$ fließe in nebenstehender Schaltung kein Strom. Zum Zeitpunkt t_0 wird der Schalter S geschlossen. Welche Aussage trifft zu?
- Die Zeitkonstante des Stromanstieges beträgt $\tau = 250$ ns.
 - Die Spannung über der Induktivität nähert sich gemäß einer Exponentialfunktion dem Wert $U_L = 5$ V an.
 - Zum Zeitpunkt $t_1 = (t_0 + 250$ ns) beträgt der Strom $i(t_1) = 1,25$ mA.



38. Ein Strommessgerät habe einen Messbereich von 0-1A und einen Innenwiderstand von $R_i = 50$ m Ω . Durch welche Maßnahme könnte man mit diesem Gerät auch Ströme bis 10 A messen?
- Parallelschalten eines Shuntwiderstandes mit 5,5 m Ω .
 - Parallelschalten eines Shuntwiderstandes mit 11 m Ω .
 - In Reihe schalten eines Shuntwiderstandes mit 950 m Ω .

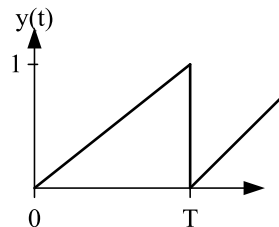
39. Das nebenstehende Bild zeigt den magnetischen Kreis eines Eisenkerns mit Luftspalt δ . Welche Maßnahme würde den magnetischen Widerstand des Kreises erhöhen?



- a Verringerung des Luftspaltes δ
- b Verringerung der Windungszahl N
- c Verringerung des Eisenquerschnittes A

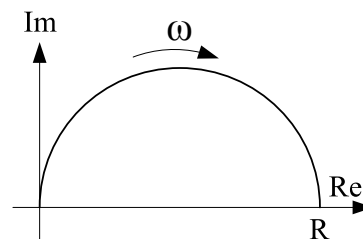
40. Wie groß ist der Effektivwert Y_{eff} des rechts skizzierten periodischen Signalverlaufs

$$y(t) = \frac{1}{T} \cdot (t - kT) \text{ mit } k \in \mathbb{N} ?$$



- a $Y_{\text{eff}} = \frac{1}{\sqrt{2}}$
- b $Y_{\text{eff}} = \frac{1}{\sqrt{3}}$
- c $Y_{\text{eff}} = \frac{1}{2}$

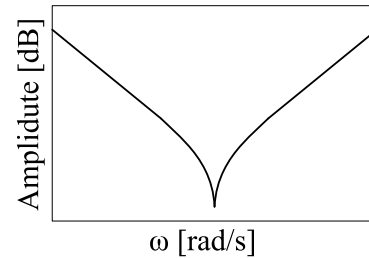
41. Rechts ist eine Impedanz-Ortskurve bei Variation der Frequenz ω dargestellt. Zu welcher Schaltung passt sie?



- a
- b
- c

42. Rechts dargestellt ist der Amplitudengang eines Filters. Um welche Art Filter handelt es sich?

- a Bandpass
- b Bandsperre
- c Tiefpass

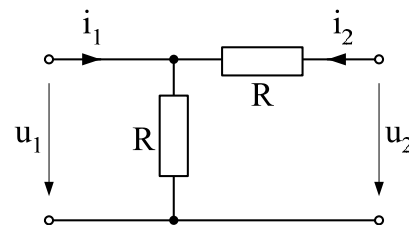


43. Welche Vierpolgleichung beschreibt die nebenstehende Schaltung?

a
$$\begin{bmatrix} u_1 \\ u_2 \end{bmatrix} = \begin{bmatrix} R & 1/R \\ 1/R & R \end{bmatrix} \begin{bmatrix} i_1 \\ i_2 \end{bmatrix}$$

b
$$\begin{bmatrix} u_1 \\ u_2 \end{bmatrix} = \begin{bmatrix} R & R \\ R & 2R \end{bmatrix} \begin{bmatrix} i_1 \\ i_2 \end{bmatrix}$$

c
$$\begin{bmatrix} u_1 \\ u_2 \end{bmatrix} = \begin{bmatrix} R & 2R \\ 2R & R \end{bmatrix} \begin{bmatrix} i_1 \\ i__2 \end{bmatrix}$$

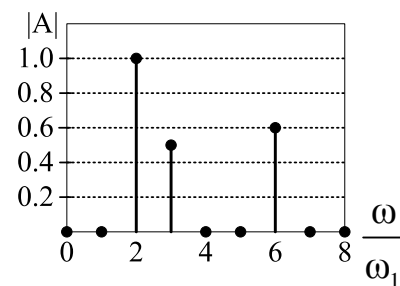


44. Von welchem Signal $y(t)$ wird hier das Amplitudenspektrum gezeigt?

a
$$y(t) = \cos(2\omega t) + \frac{1}{2} \cos(3\omega t) + \frac{3}{5} \cos(6\omega t)$$

b
$$y(t) = \cos\left(\frac{1}{2}\omega t\right) + \cos\left(\frac{1}{3}\omega t\right) + \cos\left(\frac{1}{6}\omega t\right)$$

c
$$y(t) = \cos(2\omega t + \varphi_2) + \cos(3\omega t + \varphi_3) + \cos(6\omega t + \varphi_6)$$



45. Welche Funktion wird mit nebenstehender Operationsverstärkerschaltung bei sinusförmiger Eingangsspannung u_e realisiert?

a Bandsperrenfilter:
$$\underline{u}_a = j \cdot \frac{1 - \omega L}{\omega C R} \cdot \underline{u}_e$$

b Bandpassfilter:
$$\underline{u}_a = j \cdot \frac{R}{\omega L - \frac{1}{\omega C}} \cdot \underline{u}_e$$

c Komparator mit Hysterese: $u_a = \pm U_B$

