

Klausur

Grundlagen der Elektrotechnik (Version 5 für Diplom)

28.02.2009

- Die Klausur besteht aus 11 Aufgaben, davon 8 Textaufgaben à 5 Punkte und ein Single-Choice-Teil mit 30 Punkten.
- Bei 90 von 90 erreichbaren Punkten wird die Note 1,0 gegeben; entsprechend bei 45 Punkten eine 4,0. Halbe Punkte werden nicht gegeben.
- zulässige Hilfsmittel: Lineal, Winkelmesser, nicht kommunikationsfähiger Taschenrechner, 3 Blätter A4 Formelsammlung
- Dauer der Klausur: 3 h

Name:

Vorname:

Matrikelnummer:

Studienrichtung:

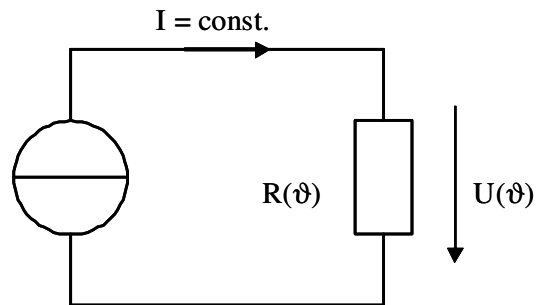
Unterschrift:

Bereich für die Korrektur

Aufgabe	Punkte	
1		
2		
3		
4		
5		
6		
7		
8		
9		
10		
11		
Summe		
Note		

Aufgabe 1 (max. 5 Punkte)

Ein temperaturabhängiger Widerstand $R(\vartheta) = 100 \Omega \cdot (1 + 0,004 \cdot (\vartheta - 20 \text{ }^\circ\text{C}))$ wird von einer Stromquelle mit $I = 1 \text{ mA}$ gespeist. Der Widerstand wird auf $100 \text{ }^\circ\text{C}$ erhitzt.

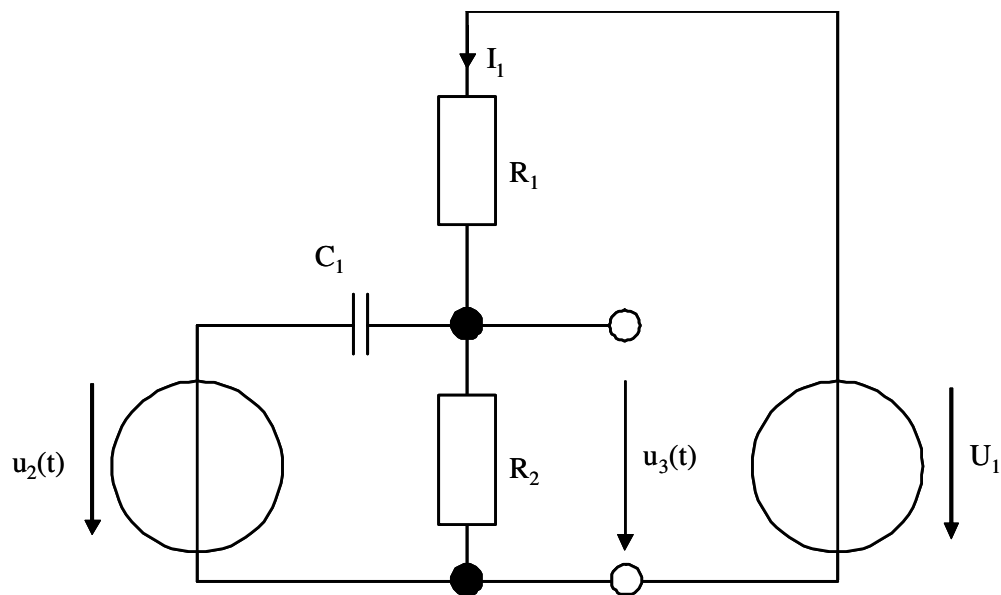


- Wie groß ist der Widerstand $R(100 \text{ }^\circ\text{C})$?
- Wie groß wird die Spannung $U(100 \text{ }^\circ\text{C})$ am Widerstand?
- Welchen Vorteil hat der Einsatz einer Konstantstromquelle mit Spannungsmessung gegenüber einer Konstantspannungsquelle mit Strommessung?

Lösung zu Aufgabe 1:

Aufgabe 2 (max. 5 Punkte)

Gegeben sei die untenstehende Schaltung mit zwei Spannungsquellen, zwei Widerständen und einem Kondensator. Die Wirkung der beiden Spannungsquellen soll überlagert werden.

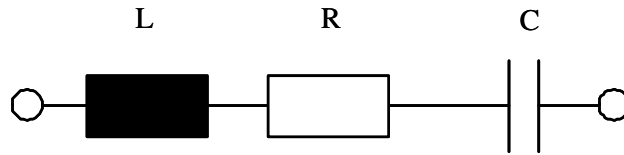


- Eliminieren Sie zunächst $u_2(t)$! Dimensionieren Sie den Spannungsteiler in der obenstehenden Schaltung für $u_{31}(t) = U_{31} = 4 \text{ V}$, wenn $I_{11} = 1 \text{ A}$ und $U_1 = 10 \text{ V}$ betragen!
- Eliminieren Sie nun U_1 ! Berechnen Sie $u_{32}(t)$ für $C_1 = 300 \text{ pF}$ und $u_2(t) = 1 \text{ V} \cdot \sin(1000 \pi t/s)$ mit der obigen Dimensionierung!
- Geben Sie die gesamte Spannung $u_3(t) = u_{31}(t) + u_{32}(t)$ unter Berücksichtigung beider Quellen an!

Lösung zu Aufgabe 2:

Aufgabe 3 (max. 5 Punkte)

Gegeben sei ein Reihenschwingkreis mit $R = 30 \Omega$, $L = 1 \text{ mH}$ und $C = 1 \text{ F}$.

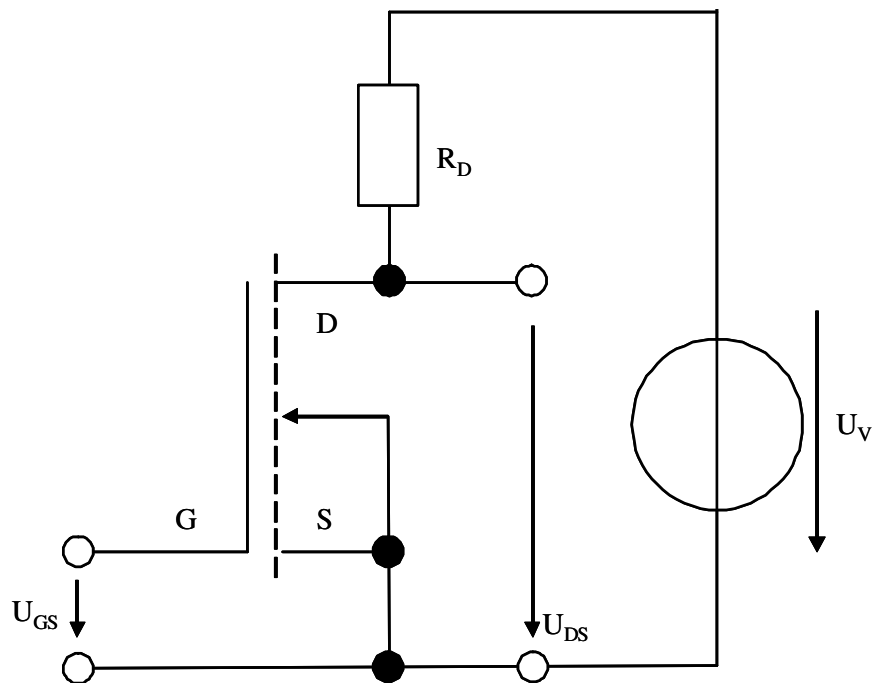


- Wie groß ist die Resonanzfrequenz f_0 ?
- Wie groß ist die Bandbreite $f_o - f_u$ des Schwingkreises?

Lösung zu Aufgabe 3:

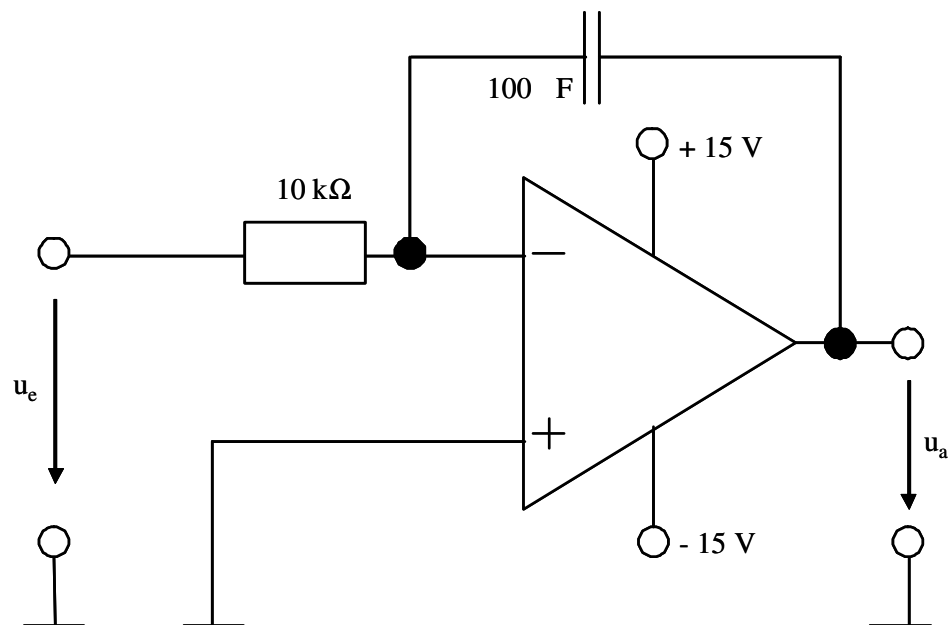
Aufgabe 4 (max. 5 Punkte)

Der Transistor in der unten stehenden Schaltung hat die Daten $S = 1 \text{ mA/V}^2$ und $U_{\text{th}} = 2,5 \text{ V}$. Die Spannung U_V beträgt $U_V = 10 \text{ V}$.



- Wie muss die Spannung U_{GS} in der oben stehenden Schaltung mit einem n-Kanal MOSFET eingestellt werden, damit $I_{\text{D}} = 2,5 \text{ mA}$ beträgt (Annahme: Abschnürbereich)?
- Ist für $R_{\text{D}} = 200 \Omega$ ein Betrieb im Abschnürbereich gegeben (Begründung erforderlich)?

Lösung zu Aufgabe 4:

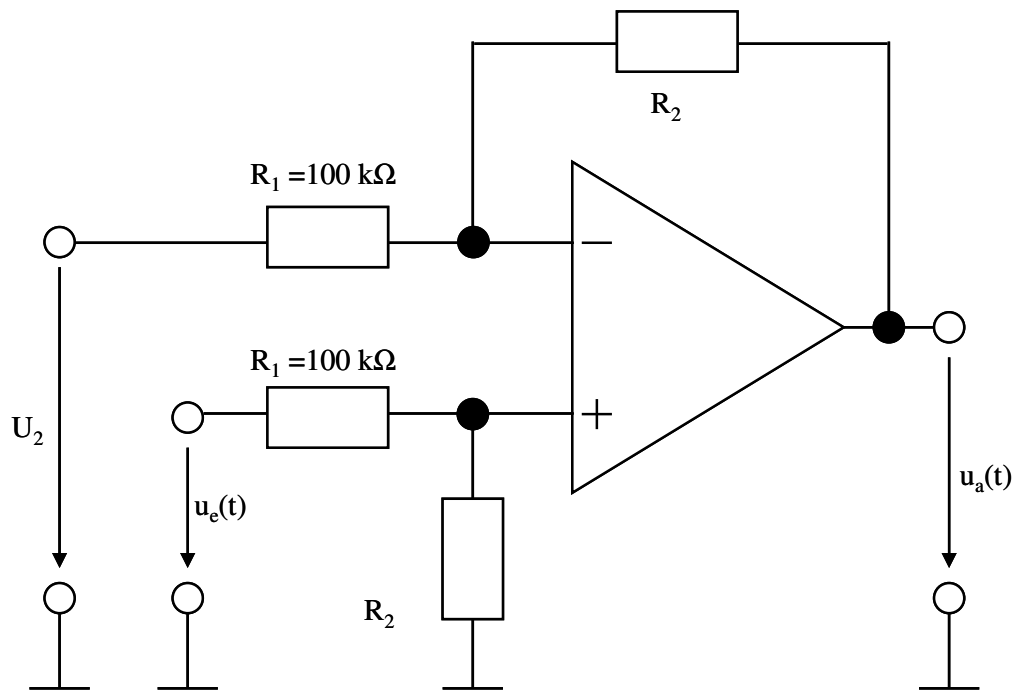
Aufgabe 5 (max. 5 Punkte)

- Bestimmen Sie die Ausgangsspannung $u_a(t)$ der oben stehenden Integratorschaltung für $u_e(t) = 1\text{ V}$ und $u_c(0) = 0$ für den Zeitraum $0 < t < 1\text{ s}$!
- Welchen ungefähren Wert nimmt $u_a(t)$ nach 100 s an?

Lösung zu Aufgabe 5:

Aufgabe 6 (max. 5 Punkte)

Die folgende Subtrahierer-Schaltung soll zur Eliminierung des Gleichanteils und zur Verstärkung des Wechselanteils von $u_e(t) = 5 \text{ V} + 1 \text{ V} \cdot \sin(1000 \pi t/s)$ genutzt werden. Die Ausgangsspannung soll dann $u_a(t) = 3 \text{ V} \cdot \sin(1000 \pi t/s)$ betragen.



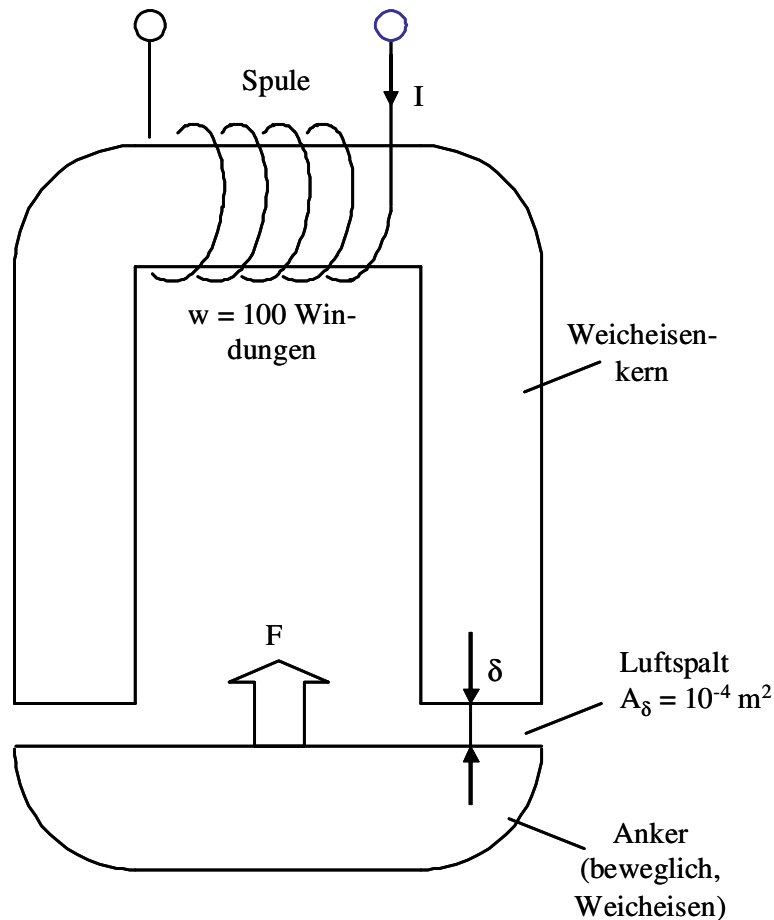
- Wie muss die Spannung U_2 gewählt werden?
- Dimensionieren Sie den Widerstand R_2 !

Lösung zu Aufgabe 6:

Aufgabe 7 (max. 5 Punkte)

Der nachstehende magnetische Kreis soll für den Fall idealen Verhaltens (Permeabilität des Weicheisens $\mu_{Fe} \rightarrow \infty$, keine Streuung) berechnet werden. Hinweis: Die Permeabilität im Luft beträgt $\mu_0 = 4 \cdot \pi \cdot 10^{-7} \text{ V} \cdot \text{s} / (\text{A} \cdot \text{m})$.

- Geben Sie die magnetische Flussdichte im Luftspalt $B_{Fe}(\delta, I)$, die magnetische Energie $W_{\text{mag}}(\delta, I)$ und die Anker-Anziehungskraft $F(\delta, I)$ als Funktionen an! (Beachten Sie, dass zwei Luftspalte zur Kraftbildung beitragen!)
- Wie groß muss der Strom I für $F = 100 \text{ N}$ bei $\delta = 2 \text{ mm}$ eingestellt werden?



Lösung zu Aufgabe 7:

Aufgabe 8 (max. 5 Punkte)

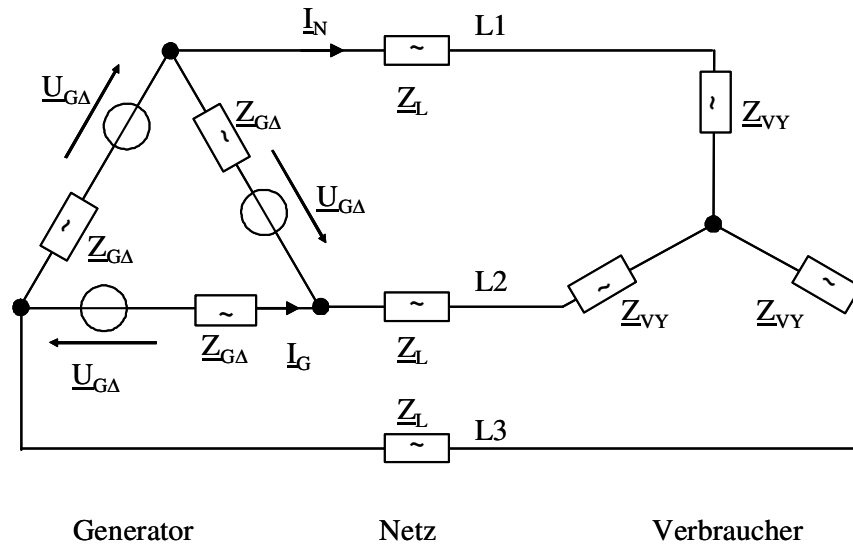
In einem permanenterregten Gleichstrommotor können alle Verluste außer den Stromwärmeverlusten im Ankerwiderstand vernachlässigt werden. Die Ankerspannung beträgt $U_a = 12 \text{ V}$. Die Leerlaufdrehzahl liegt bei $n_0 = 5000 \text{ min}^{-1}$. Der Ankerwiderstand beträgt $R_a = 1 \text{ } \Omega$.

- Wie groß ist die Drehzahlkonstante $k\Phi$?
- Wie groß ist der Anlaufstrom I_K bei $n_K = 0$ (Kurzschlussbetrieb)?
- Wie groß ist das Anlauf-Drehmoment M_K ?

Lösung zu Aufgabe 8:

Aufgabe 9: (max. 5 Punkte)

Ein Drehstromsystem wird von einem in Dreieck geschaltetem Generator ($U_{G\Delta} = 400 \text{ V}$, $Z_{G\Delta} = j0,2 \Omega$) gespeist. Der Leitungswiderstand beträgt $Z_L = (0,1 + j0,3) \Omega$. Der in Stern geschaltete Verbraucher hat die Typenschild-Daten $U_N = 400 \text{ V}$, $P_N = 100 \text{ kW}$, $\cos\varphi_N = 0,85$.



- Berechnen Sie die Stern-Ersatzschaltbild-Daten des Verbrauchers Z_{VY} !
- Ermitteln Sie ein Stern-Ersatzschaltbild des Generators U_{GY} und Z_{GY} !
- Wie groß wird der Strangstrom im Netz I_N ?

Lösung zu Aufgabe 9:

Aufgabe 10: (max. 5 Punkte)

1. Welche elektrische Maschine kann induktive Blindleistung erzeugen bzw. kapazitive Blindleistung verbrauchen?
2. Geben Sie einen ungefähren Wert für die Remanenzinduktion B_r von Ferritmagneten an!
3. Lläuft eine Asynchronmaschine mit Käfigläufer am Drehstrom-Netz bei geringer Last selbsttätig an?
4. Wozu werden symmetrische Komponenten eingesetzt?
5. Welche elektrische Maschine wird in Kfz.-Bordnetzen (z. B. als Scheibenheber-Antrieb) am häufigsten eingesetzt?

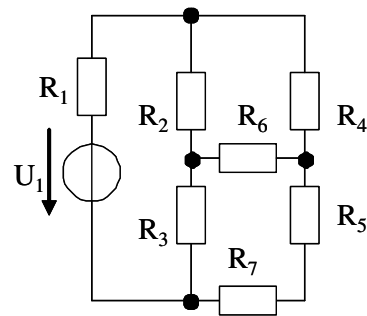
Lösung zu Aufgabe 10:

Aufgabe 11: (max. 30 Punkte)

- Zu jeder Frage ist nur eine Antwort richtig.
- Jede richtige Antwort wird mit einem Punkt gewertet. Falsche oder keine Antworten werden als null Punkte gewertet.
- Die Punkte werden addiert und pauschal 15 Punkte für zufällig richtige Antworten abgezogen, d. h. es können maximal 30 Punkte erreicht werden. Negative Gesamtergebnisse werden als 0 Punkte gewertet.
- Kreuzen Sie daher zu jeder Frage eine Antwort a, b oder c an (z.B. **X**)!

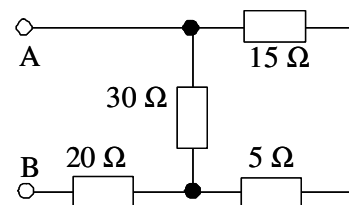
Fragen:

1. Gegeben sei das nebenstehende Netzwerk. Die Spannung U_1 sowie die Widerstände R_1 bis R_5 seien bekannt. Wieviele Knoten- und Maschengleichungen werden für die Berechnung aller Zweigströme im Netzwerk benötigt?



- a 2 Maschengleichungen und 4 Knotengleichungen
 b 3 Maschengleichungen und 3 Knotengleichungen
 c 4 Maschengleichungen und 3 Knotengleichungen

2. Welcher Widerstand wird in der nebenstehenden Schaltung zwischen den Klemmen A und B gemessen?

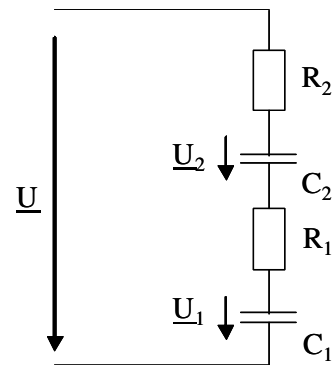


- a 25Ω
 b 27Ω
 c 32Ω

3. Ein Heizlüfter mit linearer Strom-Spannungs-Kennlinie trägt u. A. die Typenschilddaten $U_N = 230 \text{ V}$, $P_N = 2 \text{ kW}$. Wie groß wird die aufgenommene Heizleistung bei reduzierter Spannung von $U = 220 \text{ V}$ und sonst unveränderten Daten?
- a 2,19 kW
 - b 1,91 kW
 - c 1,83 kW
4. In einem geladenen Plattenkondensator ($Q = \text{const.}$) werden die Platten voneinander entfernt. Welche Aussage über die Kraft zwischen den Platten trifft zu?
- a Zum Auseinanderziehen muss eine Kraft aufgewendet werden, die immer kleiner wird
 - b Die Platten stoßen sich ab; die abstoßende Kraft sinkt mit der Entfernung
 - c Der Vorgang benötigt keine externe Kraft
5. Die Energie in einem homogenen elektrischen Feld beträgt
- a $W = \frac{1}{2 \cdot \epsilon} \cdot D^2 \cdot V$
 - b $W = \frac{1}{2 \cdot \epsilon} \cdot D \cdot H \cdot V$
 - c $W = \frac{1}{2 \cdot \epsilon} \cdot \vec{E} \cdot \vec{B} \cdot V$
6. Welches der folgenden Metalle leitet den elektrischen Strom am schlechtesten?
- a Quecksilber
 - b Kupfer
 - c Silber

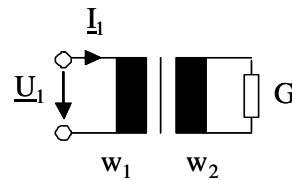
7. Ein Luftspule wird mit einem konstanten elektrischen Strom gespeist. Nun wird ein Kern aus magnetisiertem Permanentmagnetmaterial in die Spule eingeführt. Welche Aussage ist richtig?
- Auf den Magneten wirkt eine Kraft, die ihn in die Spule zieht.
 - Auf den Magneten wirkt eine Kraft, die ihn aus dem Spuleninnern herausdrückt.
 - Auf den Magneten wirkt eine Kraft, die von der Richtung des Permanentmagneten abhängt.
8. Wovon hängt die magnetische Kraft auf eine Leiterschleife ab?
- Von der stationären elektrischen Feldstärke im Raum.
 - Von der stationären elektrischen Feldstärke im Permanentmagneten.
 - Vom Strom in der Leiterschleife.

9. Gegeben sei das nebenstehende Wechselstrom-Netzwerk. In welchem Verhältnis teilen sich die Spannungen auf?
- $U_1/U_2 = R_2/R_1$
 - $U_1/U_2 = C_1/C_2$
 - $U_1/U_2 = C_2/C_1$



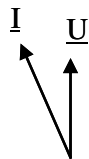
10. Wie groß ist die komplexe Admittanz \underline{Y} einer realen Spule mit der Induktivität L und dem Widerstand R ?
- $\underline{Y} = \frac{1}{R + jX_L}$
 - $\underline{Y} = \frac{1}{R - jX_L}$
 - $\underline{Y} = \frac{1}{R + X_L}$

11. Ein Widerstand mit dem Leitwert G wird wie nebenstehend über einen idealen Transformator an eine Wechselspannungsquelle angeschlossen. Welchen Leitwert $G_1 = I_1/U_1$ misst man auf der Primärseite bei Wechselspannungs-Speisung?



- a $G_1 = \frac{w_1^2}{w_2^2} \cdot G$
- b $G_1 = \frac{w_2}{w_1} \cdot G$
- c $G_1 = \frac{w_2^2}{w_1^2} \cdot G$

12. In einer Parallelschaltung aus Kondensator und ohmschem Widerstand gilt:



a



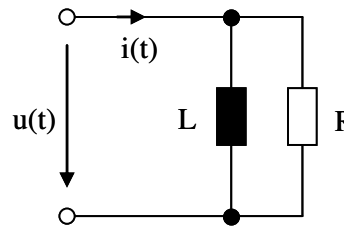
b



c

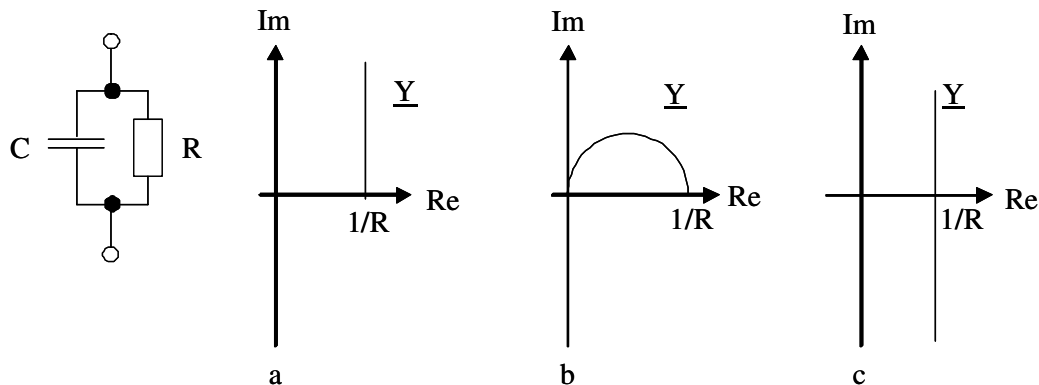
- a Der Summenstrom eilt der Spannung voraus
- b Der Summenstrom eilt der Spannung nach
- c Die Realteile von Summenstrom und Spannung haben bei gleicher Zählpfeilrichtung entgegengesetzte Vorzeichen

13. Eine Impedanz $\underline{Z}(\omega)$, bestehend aus einer Parallelschaltung eines Ohmschen Widerstands R und einer Induktivität L , wird von einer frequenzvariablen Spannung konstanter Amplitude $u(t) = \hat{u} \cdot \sin(\omega t)$ gespeist.



- a Der Strom \hat{i} geht für $\omega \rightarrow \infty$ gegen unendlich
- b Der Strom \hat{i} geht für $\omega = 0$ gegen unendlich
- c Der Strom \hat{i} geht bei der Resonanzfrequenz $\omega_0 = \frac{L}{R}$ gegen unendlich

14. Geben Sie die richtige Ortskurve für die Admittanz \underline{Y} einer Parallelschaltung aus Widerstand R und Kondensator C an!



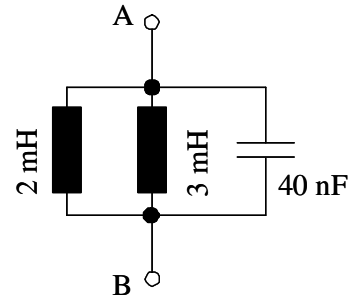
15. Bei welcher Frequenz beträgt die Phasenverschiebung zwischen Strom und Spannung bei einer RLC-Reihenschaltung genau $\varphi = 45^\circ$?

- a Bei der Frequenz Null

- b Bei Resonanzfrequenz $f_0 = \frac{1}{2\pi \sqrt{LC}}$

- c Bei der oberen Grenzfrequenz $f_0 = \frac{1}{2\pi} \cdot \left(\frac{R}{2 \cdot L} + \sqrt{\left(\frac{R}{2 \cdot L} \right)^2 + \frac{1}{LC}} \right)$

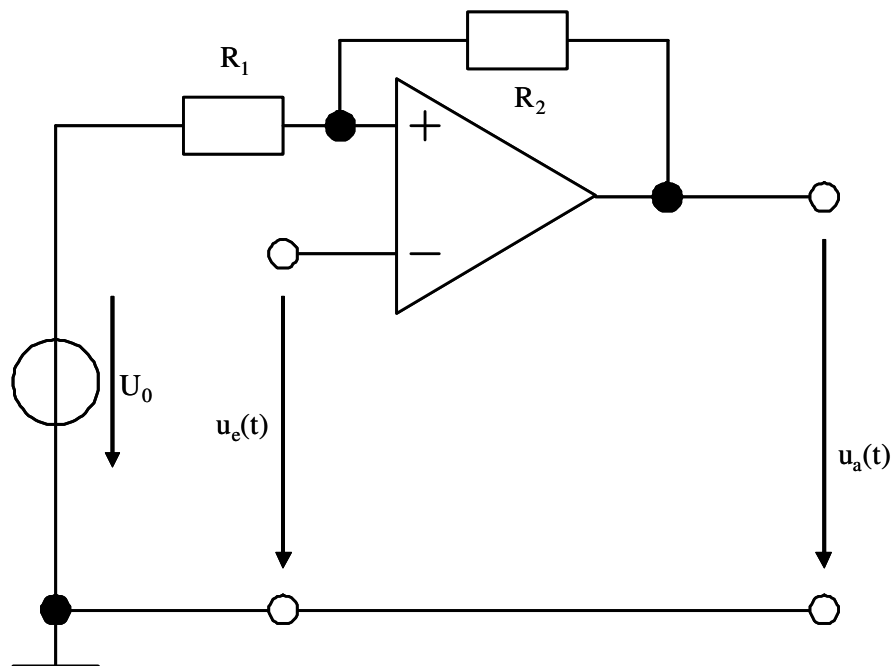
16. Wie groß ist die Resonanzfrequenz f_0 der nebenstehenden Schaltung?
- a $f_0 = 19 \text{ kHz}$
 - b $f_0 = 22 \text{ kHz}$
 - c $f_0 = 23 \text{ kHz}$



17. Mit welcher Frequenz pulsiert die elektrische Leistung in einem 400 Hz-Wechselstromnetz?
- a 200 Hz
 - b 400 Hz
 - c 800 Hz
18. Die typische Anschlussspannung eines Haushaltsgeräts mit 1,6 kW Leistungsaufnahme (z. B. Staubsauger) beträgt in Westeuropa
- a 24 V Gleichspannung
 - b 230 V Wechselspannung
 - c 400 V Drehspannung
19. Eine Leuchtdiode erfordert
- a einen Halbleiter-Kristall mit hohem Bandabstand (z. B. GaN)
 - b einen Halbleiter-Kristall aus Germanium
 - c einen Zusatz von Graphit

20. Wie groß wird der Gatestrom I_G eines MOSFET bei Wechselstrom?
- a proportional zur Gate-Bulk-Kapazität C_{GS}
 - b immer Null
 - c abhängig von der Wechselstrom-Verstärkung β
21. Von einem n-Kanal-MOSFET sind die Daten $U_{th} = 2,2 \text{ V}$ und $S = 100 \text{ mA V}^{-2}$ bekannt. In einem Betriebspunkt liegen die Spannungen $U_{GS} = 5,3 \text{ V}$ und $U_{DS} = 1 \text{ V}$ an. In welchem Arbeitsbereich befindet sich der Transistor?
- a Sperrbereich
 - b ohmscher Bereich
 - c Abschnürbereich
22. Worauf muss beim Schalterbetrieb eines selbstsperrenden n-Kanal-MOSFETs geachtet werden?
- a Die Spannung U_{GS} muss im Einschaltzustand möglichst hoch gewählt werden, um $R_{DS,on}$ zu verkleinern.
 - b Durch einen langsamen Anstieg der Spannung U_{GS} beim Einschalten werden die Schaltverluste verringert.
 - c Die Spannung U_{DS} sollte höher als $U_{GS} - U_{th}$ gewählt werden.
23. Welcher Unterschied besteht zwischen idealem und realem Operationsverstärker (OPV)?
- a Nur der ideale OPV verstärkt die Differenzspannung zwischen invertierendem und nichtinvertierendem Eingang.
 - b Der Ausgangswiderstand im realen OPV beträgt $R_a > 0$, im idealen OPV jedoch $R_a = 0$.
 - c Im idealen OPV muss der Ausgang als Stromquelle modelliert werden, im realen OPV als Spannungsquelle.

24. Welche Aussage gilt für folgende Schaltung mit einem idealen Operationsverstärker?



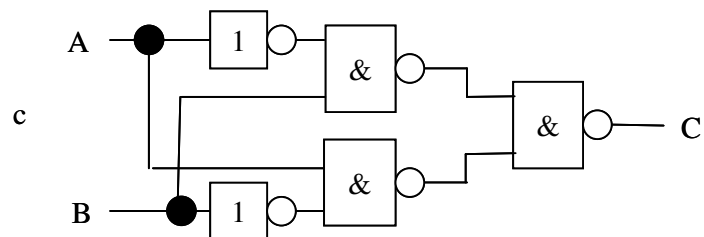
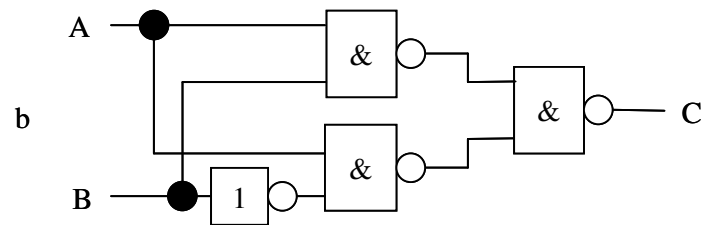
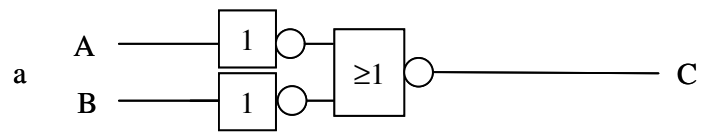
- a Die Verstärkung beträgt $v_U = R_2/R_1$
- b Aufgrund der positiven Rückkopplung weist dieser Verstärker ein Kippverhalten auf (Schmitt-Trigger)
- c Der Verstärker kann nur negative Spannungen verstärken.

25. Mit welchen der folgenden digitalen Grundsaltungen kann jede logische Funktion realisiert werden?

- a NOR
- b NOT
- c OR

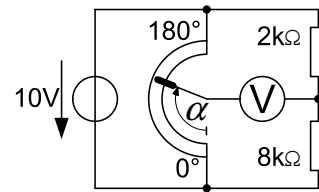
26. Welche der folgenden Schaltungen realisiert ein AND entsprechend der folgenden Wahrheitstabelle?

Summand	Summand	Summe
A	B	C
0	0	0
0	1	0
1	0	0
1	1	1



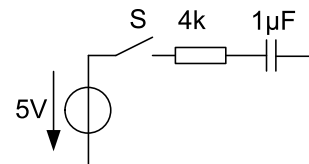
27. Welche der folgenden logischen Gleichungen ist falsch?
- a $\overline{A \cdot B} = \overline{A} + \overline{B}$
 - b $A + B = \overline{\overline{A} \cdot \overline{B}}$
 - c $\overline{\overline{A \cdot B}} = A + B$
28. Welche Gleichstrommaschine kann nicht mit Feldschwächung betrieben werden?
- a Fremderregte Gleichstrommaschine
 - b Permanenterregte Gleichstrommaschine
 - c Reihenschlussmaschine
29. Welcher Elektromotor liefert bei gleicher Baugröße die geringste Leistung?
- a Gleichstrom-Reihenschlussmotor
 - b Wechselstrom-Reihenschlussmotor
 - c Fremderregter Gleichstrommotor
30. Wie verhält sich ein Universalmotor am Wechselstromnetz?
- a Er nimmt induktive Blindleistung auf.
 - b Er nimmt kapazitive Blindleistung auf.
 - c Er hat immer den Leistungsfaktor $\cos\varphi = 1$.
31. Auf einer Platine verbindet eine 59 mm lange Leiterbahn zwei ICs. Die Leiterbahn ist 35 μm stark, 0,6 mm breit und besteht aus Kupfer (spezifischer Widerstand $\rho_{\text{Cu}}=17,8 \cdot 10^{-9} \Omega\text{m}$). Wie groß ist ihr ohmscher Widerstand?
- a 50 m Ω
 - b 70 m Ω
 - c 90 m Ω

32. Die nebenstehende Schaltung zeigt eine Schleifdrahtmessbrücke. Der Schleifer des Potentiometers ist drehbar gelagert und soll so eingestellt werden, dass die Brücke abgeglichen ist. Welcher Winkel α muss eingestellt werden?



- a 36°
- b 90°
- c 144°

33. In nebenstehender Schaltung sei für die Zeit $t < t_0$ die Kondensatorspannung null. Im Zeitpunkt t_0 wird der Schalter S geschlossen. Welche Aussage trifft zu?

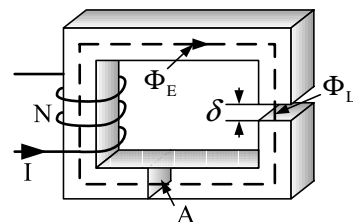


- a Die Zeitkonstante des Spannungsverlaufes am Kondensator beträgt $\tau = 0,25 \text{ ns}$.
- b Die Spannung über dem Kondensator nähert sich gemäß einer Exponentialfunktion 5V an.
- c Die Spannung über dem Widerstand nähert sich gemäß einer Exponentialfunktion 5V an.

34. Ein Strommessgerät habe einen Messbereich von 0..10A und einen Innenwiderstand von $R_i = 70\text{m}\Omega$. Durch welche Maßnahme könnte man mit diesem Gerät auch Ströme bis 100A messen?

- a In Reihe schalten eines Shuntwiderstandes mit $7,78 \text{ m}\Omega$.
- b Parallelschalten eines Shuntwiderstandes mit $7,78 \text{ m}\Omega$.
- c Parallelschalten eines Shuntwiderstandes mit $778 \text{ m}\Omega$.

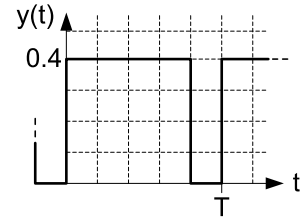
35. Das nebenstehende Bild zeigt eine Spule mit N Windungen auf einem Eisenkern mit Luftspalt δ . Welche Maßnahme würde die Induktivität der Spule erhöhen?



- a Verringerung des Luftspaltes δ
- b Verringerung der Windungszahl N
- c Verringerung des Eisenquerschnittes A

36. Wie groß ist der Effektivwert U_{eff} des folgenden periodischen Spannungsverlaufs?

$$u(t) = \begin{cases} 4 \text{ V} & \text{für } kT < t \leq (k+0,8) \cdot T \\ 0 \text{ V} & \text{für } kT \leq t < kT \end{cases}$$

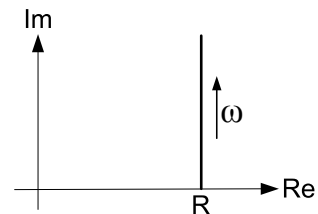
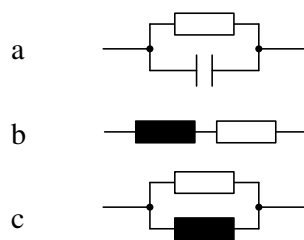


a $U_{\text{eff}} = \frac{1}{\sqrt{2}} \cdot 4 \text{ V} = 2.828 \text{ V}$

b $U_{\text{eff}} = \frac{16}{20} \cdot 4 \text{ V} = 3.2 \text{ V}$

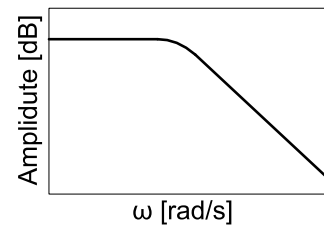
c $U_{\text{eff}} = \sqrt{16 \cdot 0.8} \text{ V} = 3.577 \text{ V}$

37. Dargestellt ist eine Impedanz-Ortskurve bei Variation der Frequenz ω . Zu welcher Schaltung passt sie?



38. Dargestellt ist der Amplitudengang eines Filters. Um welche Art Filter handelt es sich?

- a Bandpass
b Hochpass
c Tiefpass

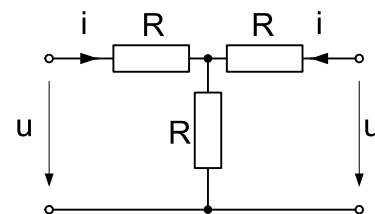


39. Welche Vierpolgleichung beschreibt die nebenstehende Schaltung?

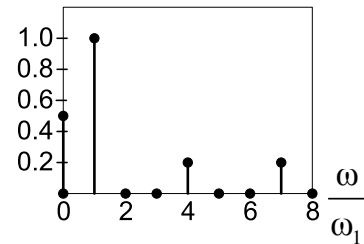
a $\begin{bmatrix} u_1 \\ u_2 \end{bmatrix} = \begin{bmatrix} 2R & R \\ R & 2R \end{bmatrix} \begin{bmatrix} i_1 \\ i_2 \end{bmatrix}$

b $\begin{bmatrix} u_1 \\ u_2 \end{bmatrix} = \begin{bmatrix} R & 2R \\ 2R & R \end{bmatrix} \begin{bmatrix} i_1 \\ i_2 \end{bmatrix}$

c $\begin{bmatrix} u_1 \\ u_2 \end{bmatrix} = \begin{bmatrix} 1/R & R \\ R & 1/R \end{bmatrix} \begin{bmatrix} i_1 \\ i_2 \end{bmatrix}$



40. Von welchem Signal $y(t)$ wird hier das Amplitudenspektrum gezeigt?



a $y(t) = \frac{1}{2} + \cos(\omega_1 t) + \cos\left(\frac{1}{4}\omega_1 t\right) + \cos\left(\frac{1}{7}\omega_1 t\right)$

b $y(t) = \frac{1}{2} + \cos(\omega_1 t) + \frac{1}{5}\cos(4\omega_1 t) + \frac{1}{5}\cos(7\omega_1 t)$

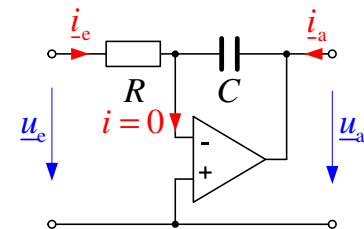
c $y(t) = \cos(\omega_1 t + \varphi_1) + \cos(4\omega_1 t + \varphi_4) + \cos(7\omega_1 t + \varphi_7)$

41. Welche Funktion wird mit nebenstehender Operationsverstärkerschaltung bei sinusförmiger Eingangsspannung u_e realisiert?

a Hochpassfilter: $\underline{u}_a = -j\omega RC \cdot \underline{u}_e$

b Tiefpassfilter: $\underline{u}_a = \frac{j}{\omega RC} \cdot \underline{u}_e$

c Invertierender Verstärker: $\underline{u}_a = -\frac{R}{C} \cdot \underline{u}_e$

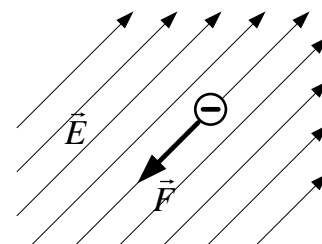


42. Ein Elektron (Ladung $Q = -1,6 \cdot 10^{-19}$ C) befindet sich in einem elektrostatischen Feld. Das Feld hat an der Stelle des Elektrons die Stärke $E = 10$ MV/m. Welche Kraft wirkt auf das Elektron?

a $F = 1.6$ pN

b $F = -1.6$ μ N

c $F = 6.25$ mN



43. Welche Aussage bezogen auf einen Bipolartransistor ist richtig?

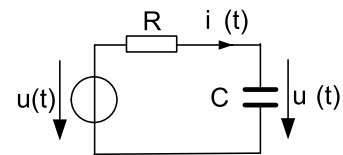
a Die Stromverstärkung ist idealerweise unendlich groß, da der Basisanschluss durch eine Oxidschicht isoliert ist.

b Idealerweise kann ein großer Basisstrom mit einem möglichst kleinen Kollektorstrom gesteuert werden.

c Der Transistor kann erst nach Einstellung des Arbeitspunktes als linearer Verstärker verwendet werden.

44. Welche Aussage bezogen auf einen MOSFET ist richtig?
- a Im ohmschen Bereich der Ausgangskennlinie kann der MOSFET als steuerbarer Widerstand betrieben werden.
 - b Der MOSFET kann wegen des hohen Drain-Source-Widerstands nicht als Schalter verwendet werden.
 - c Eine Oxidschicht isoliert den Drainanschluss, so dass bei konstanter Gate-Source-Spannung kein Drainstrom fließen kann.

45. Welche der Gleichungen beschreibt die Kondensatorspannung in der nebenstehenden Schaltung im Laplace-Bereich?



- a $U_c(s) = U(s) \cdot (RC + s)$
- b $U_c(s) = U(s) \cdot \frac{1}{s \cdot RC + 1}$
- c $U_c(s) = U(s) \cdot \frac{RC}{s + 1}$