

Lösungen Klausur Version 5

Aufgabe 1:

- $R = \rho \cdot \frac{l}{A} = \rho \cdot \frac{l}{\pi \cdot (d/2)^2} = 5 \cdot 10^{-7} \Omega \text{ m} \cdot \frac{0,1 \text{ m}}{\pi \cdot \left(\frac{10^{-4} \text{ m}}{2}\right)^2} = 6,37 \Omega$
- $R' = \rho \cdot \frac{l'}{A'} = R \cdot \frac{l'/l}{A'/A} = R \cdot \frac{1,01}{0,97^2} = 6,83 \Omega$

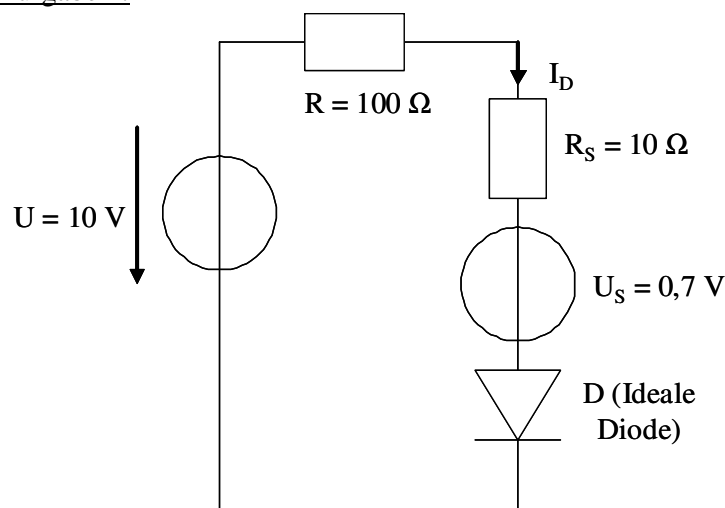
Aufgabe 2:

- $k = 2$
 $z = 3$
($k-1$) = 1 Knotengleichungen
 $z - (k-1) = 2$ Maschengleichungen
- $\underline{U}_c = I_c \cdot (-jX_c) = \frac{I_c}{j\omega C} = \frac{50 \text{ mA} \cdot e^{j0^\circ}}{j \cdot 2 \cdot \pi \cdot 50 \text{ Hz} \cdot 10 \text{ F}} = 15,9 \text{ V } e^{-j90^\circ}$

Aufgabe 3:

- $\underline{Z} = R + \frac{1}{j\omega C} = \left(30 - j \frac{1,592 \cdot 10^5}{f/\text{Hz}}\right) \Omega$
- $30 \Omega = j \frac{1,592 \cdot 10^5}{f/\text{Hz}} \Omega \Rightarrow f = 5305 \text{ Hz}$
 $\underline{Z}(f_s) = R \cdot (1 - j) \Rightarrow \varphi_z = \arctan \frac{-1}{1} = -45^\circ = -\frac{\pi}{4}$

Aufgabe 4:



- aus Maschenumlauf: $I_D = \frac{U - U_s}{R + R_s} = \frac{10 \text{ V} - 0,7 \text{ V}}{100 \Omega + 10 \Omega} = 84,5 \text{ mA}$

Aufgabe 5:

- aus Vorlesungsskript: Verstärkung eines invertierenden OPV:

$$\underline{v}_U = \frac{\underline{Z}_g}{\underline{Z}_e} = \frac{100 \text{ k}\Omega}{10 \text{ k}\Omega - \frac{j}{2\pi f \cdot 100 \text{ nF}}} = \frac{2\pi \cdot 10^{-2} \cdot f/\text{Hz}}{2\pi \cdot 10^{-3} \cdot f/\text{Hz} - j}$$

für f_g müssen Real- und Imaginärteil der Verstärkung gleich sein:

$$2\pi \cdot 10^{-3} \cdot f/\text{Hz} = 1 \Rightarrow f = \frac{1}{2\pi \cdot 10^{-3}} \text{ Hz} = 159 \text{ Hz}$$

Aufgabe 6:

- für $u_e > U_2$ gilt $u_a \approx -15 \text{ V}$
- für $u_e < U_2$ gilt $u_a \approx +15 \text{ V}$
- Spannungsteilerregel: $\frac{14,4 \text{ V}}{15 \text{ V}} = \frac{R_2}{R_2 - 1 \text{ k}\Omega} \Rightarrow R_2 = 24 \text{ k}\Omega$

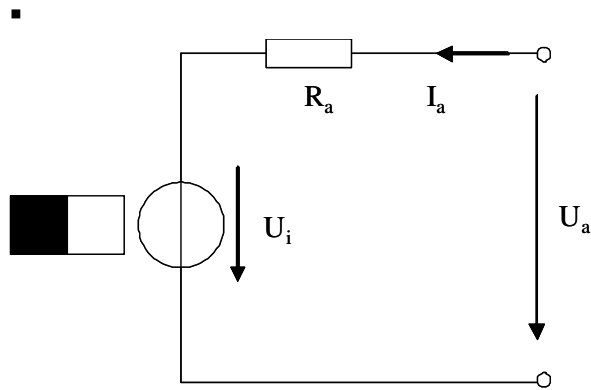
Aufgabe 7:

- $F = B \cdot I \cdot l = 0,5 \text{ T} \cdot 1 \text{ A} \cdot 0,01 \text{ m} = 5 \text{ mN}$
- $F = 2 \cdot F \cdot \frac{d}{2} \cdot w = 2 \cdot 5 \text{ mN} \cdot \frac{0,01 \text{ m}}{2} \cdot 100 = 5 \text{ mN m}$
- $\varphi = \frac{M}{c} = \frac{5 \text{ mN m} \cdot \text{rad}}{0,048 \text{ N m}} = 1,05 \text{ bzw. } 60,1^\circ$

Aufgabe 8:

- $(X_a + X_f) = 2\pi \cdot f_N \cdot (L_a + L_f) = 2\pi \cdot 50 \text{ Hz} \cdot 300 \text{ mH} = 94,25 \Omega$
- $I_k = \frac{U_N}{\sqrt{(R_a + R_f)^2 + (X_a + X_f)^2}} = \frac{230 \text{ V}}{\sqrt{(20 \Omega)^2 + (94,25 \Omega)^2}} = 2,39 \text{ A}$
- $M_k = \frac{k\Phi_k}{2\pi} \cdot I_k \Rightarrow \frac{k\Phi_k}{2\pi} = 1,255 \text{ Vs bzw. } k\Phi_k = 7,89 \text{ Vs bzw. } k \cdot k' \cdot \Phi_k = \frac{k\Phi_k}{I_k} = 3,30 \frac{\text{Vs}}{\text{A}}$
- Reihenschluss: $M \sim I^2 \Rightarrow M = \left(\frac{I}{I_k}\right)^2 \cdot M_k = \left(\frac{1 \text{ A}}{2,39 \text{ A}}\right)^2 \cdot 3 \text{ Nm} = 0,525 \text{ Nm}$
- $k\Phi \sim I \Rightarrow k\Phi_N = \frac{I_N}{I_k} \cdot \frac{k\Phi_k}{2\pi} = \frac{1}{2,39} \cdot 7,89 \text{ Vs} = 3,30 \text{ Vs}$
 $U_{in} = \sqrt{(U_N^2 - (X_a + X_f)^2 \cdot I_N^2)} - ((R_a + R_f) \cdot I_N) = \sqrt{(230 \text{ V})^2 - (94,25 \Omega \cdot 1 \text{ A})^2} - (20 \Omega \cdot 1 \text{ A}) = 189,8 \text{ V}$
 $U_i = k\Phi \cdot n \Rightarrow n_N = \frac{U_{in}}{k\Phi_N} = 57,5 \text{ s}^{-1} = 3450 \text{ min}^{-1}$

Aufgabe 9:



■ $k\Phi = \frac{U_N}{n_0} = \frac{12 \text{ V}}{2000 \text{ min}^{-1}} \cdot 60 \frac{\text{s}}{\text{min}} = 0,36 \text{ Vs}$

■ $R_a = \frac{U_{aN} - U_{iN}}{I_{aN}} = \frac{U_{aN} - k\Phi \cdot n_N}{I_{aN}} = 0,15 \Omega$

■ $I_a = \frac{2\pi \cdot M_{b})}{k\Phi} = 17,45 \text{ A}$

$$U_i = U_{aN} - R_a \cdot I_{a,b}) = 12 \text{ V} - 0,15 \Omega \cdot 17,45 \text{ A} = 9,38 \text{ V}$$

$$n = \frac{U_i}{k\Phi} = \frac{11,9 \text{ V}}{0,18 \text{ Vs}} = 26,06 \text{ s}^{-1} = 1564 \text{ min}^{-1}$$

■ $U_i = k\Phi \cdot n = 6 \text{ V}$

$$R_a + R_v = \frac{U_{aN} - U_{i,c)}}{I_{a,c)}} = 0,344 \Omega$$

$$R_v = (R_a + R_v) - R_a = (0,344 - 0,15) \Omega = 0,194 \Omega$$

Aufgabe 10:

1. Asynchronmaschine, Drehstromkommutatormaschine
2. nein
3. $Z_\Delta = 3 \cdot Z_Y$
4. Kippdrehmoment
5. Wechselstromkommutatormaschine oder Universalmotor

Aufgabe 11 (Version 5):

1c		16c		31a
2a		17a		32a
3b		18b		33c
4b		19a		34c
5a		20b		35a
6b		21c		36a
7b		22b		37c
8a		23a		38b
9c		24c		39b
10c		25a		40b
11a		26b		41b
12b		27c		42a
13a		28a		43b
14b		29b		44b
15c		30c		45c