

Klausur

Grundlagen der Elektrotechnik (Version 1 für BSc)

01.08.2009

- Die Klausur besteht aus 9 Aufgaben, davon 8 Textaufgaben à 5 Punkte und ein Single-Choice-Teil mit 20 Punkten.
- Bei 60 von 60 erreichbaren Punkten wird die Note 1,0 gegeben; entsprechend bei 30 Punkten eine 4,0. Halbe Punkte werden nicht gegeben.
- zulässige Hilfsmittel: Lineal, Winkelmesser, nicht kommunikationsfähiger Taschenrechner, 3 Blätter A4 Formelsammlung
- Dauer der Klausur: 2 h

Name:

Vorname:

Matrikelnummer:

Studienrichtung:

Unterschrift:

Bereich für die Korrektur

Aufgabe	Punkte	
1		
2		
3		
4		
5		
6		
7		
8		
9		
Summe		
Note		

Aufgabe 1 (max. 5 Punkte)

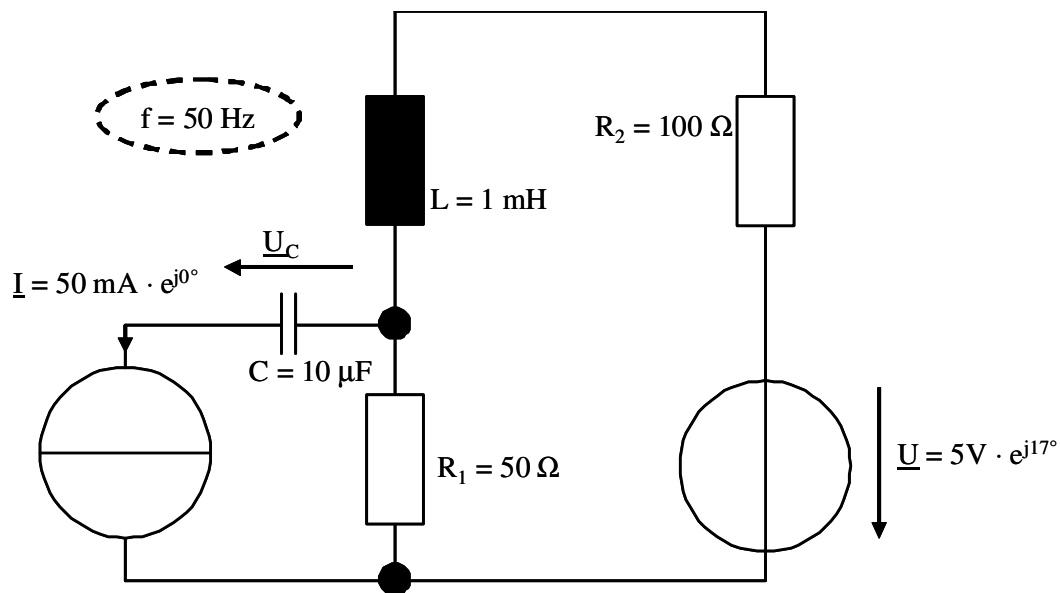
Ein Konstantandraht mit Kreisquerschnitt soll zur Dehnungsmessung eingesetzt werden. Der spezifische Widerstand von Konstantan beträgt $\rho = 5 \cdot 10^{-7} \Omega \cdot \text{m}$.

- Wie groß ist der Widerstand R des Drahtes im entspannten Zustand (Durchmesser $d = 0,1 \text{ mm}$, Länge $0,1 \text{ m}$)?
- Durch Aufbringen einer mechanischen Zugspannung wird die Länge um 1% erhöht und der Durchmesser um $0,3 \%$ verringert. Geben Sie den neuen Widerstandswert R' an!

Lösung Aufgabe 1:

Aufgabe 2 (max. 5 Punkte)

Gegeben sei das untenstehende Netzwerk. Die Spannung am Kondensator soll ermittelt werden.



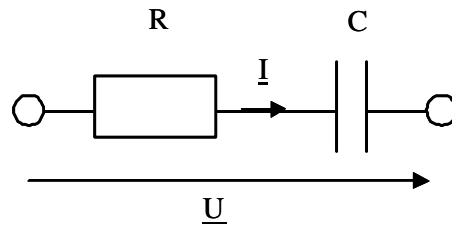
Beide Quellen I und U arbeiten mit der Frequenz $f = 50 \text{ Hz}$.

- Wieviele Knoten und Zweige enthält das Netzwerk? Wieviele komplexe Knoten- und Maschengleichungen werden zur Ermittlung aller Zweigströme benötigt?
- Ermitteln Sie \underline{U}_C ! Hinweis: Sie müssen dazu das Gleichungssystem nicht vollständig aufstellen und lösen.

Lösung Aufgabe 2:

Aufgabe 3 (max. 5 Punkte)

Gegeben sei eine Reihenschaltung mit $R = 30 \Omega$ und $C = 1 \mu\text{F}$.

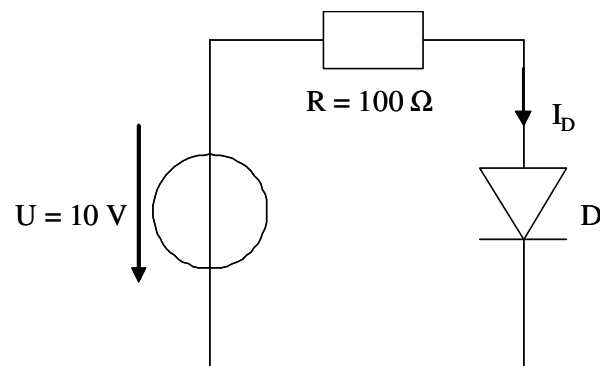


- Geben Sie die komplexe Impedanz der Schaltung $\underline{Z} = \underline{U} / \underline{I}$ an!
- Bei welcher Frequenz f_g gilt $X_C = R$?
- Wie groß wird der Phasenwinkel von \underline{Z} bei f_g (Zahlenwert ohne Rechnung wird akzeptiert)?

Lösung Aufgabe 3:

Aufgabe 4 (max. 5 Punkte)

Die Diode in der unten stehenden Schaltung kann durch ein linearisiertes Ersatzschaltbild mit $R_S = 10 \Omega$ und $U_S = 0,7 \text{ V}$ beschrieben werden.

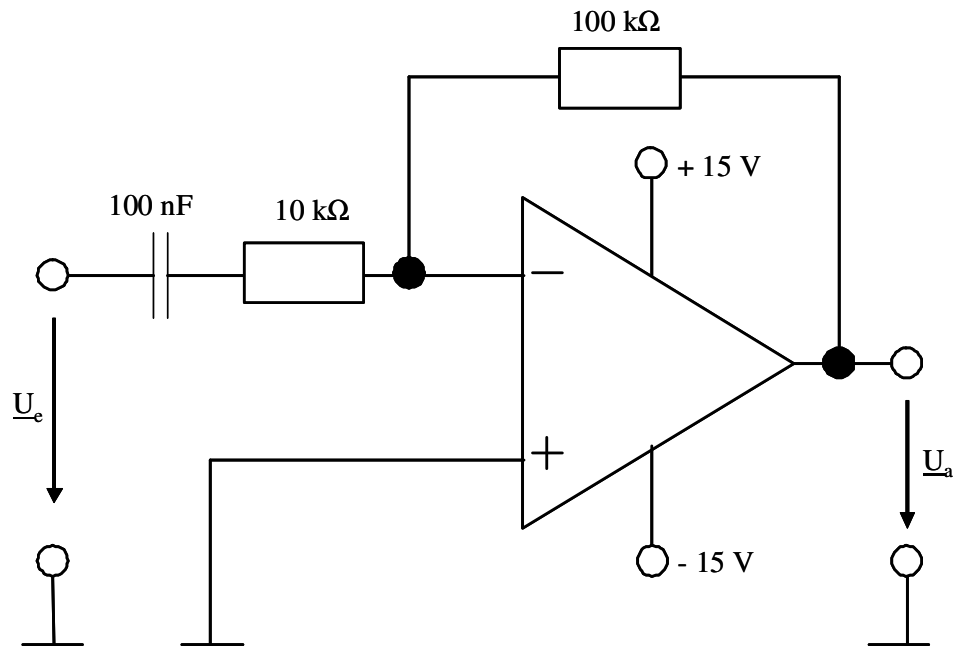


- Zeichnen Sie die Schaltung mit linearisiertem Ersatzschaltbild!
- Wie groß wird der Strom I_D durch die Diode?

Lösung Aufgabe 5:

Aufgabe 5 (max. 5 Punkte)

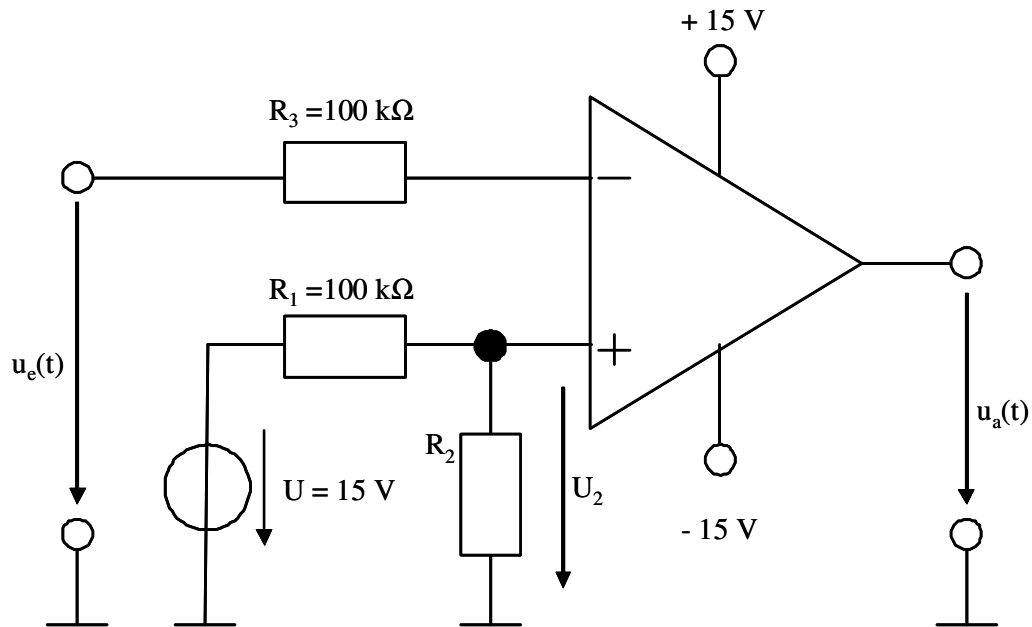
Die unten stehende Schaltung sei mit einem idealen Operationsverstärker aufgebaut.



- Bestimmen Sie die komplexe Spannungs-Verstärkung der Schaltung $\underline{U}_a/\underline{U}_e$ für zeitlich sinusförmige Spannungen!
- Geben Sie die untere Grenzfrequenz des Verstärkers an (die Grenzfrequenz wird durch den Eingangs-Tiefpass bestimmt und für $X_C = R$ erreicht)!

Aufgabe 6 (max. 5 Punkte)

Die folgende Schaltung soll zur Steuerung eines Batterie-Ladegeräts verwendet werden.



- Wie groß wird u_a für $u_e > U_2$?
- Wie groß wird u_a für $u_e < U_2$?
- Dimensionieren Sie den Widerstand R_2 , so dass bei $u_e = 14,4 \text{ V}$ die Spannung u_a die Polarität wechselt!

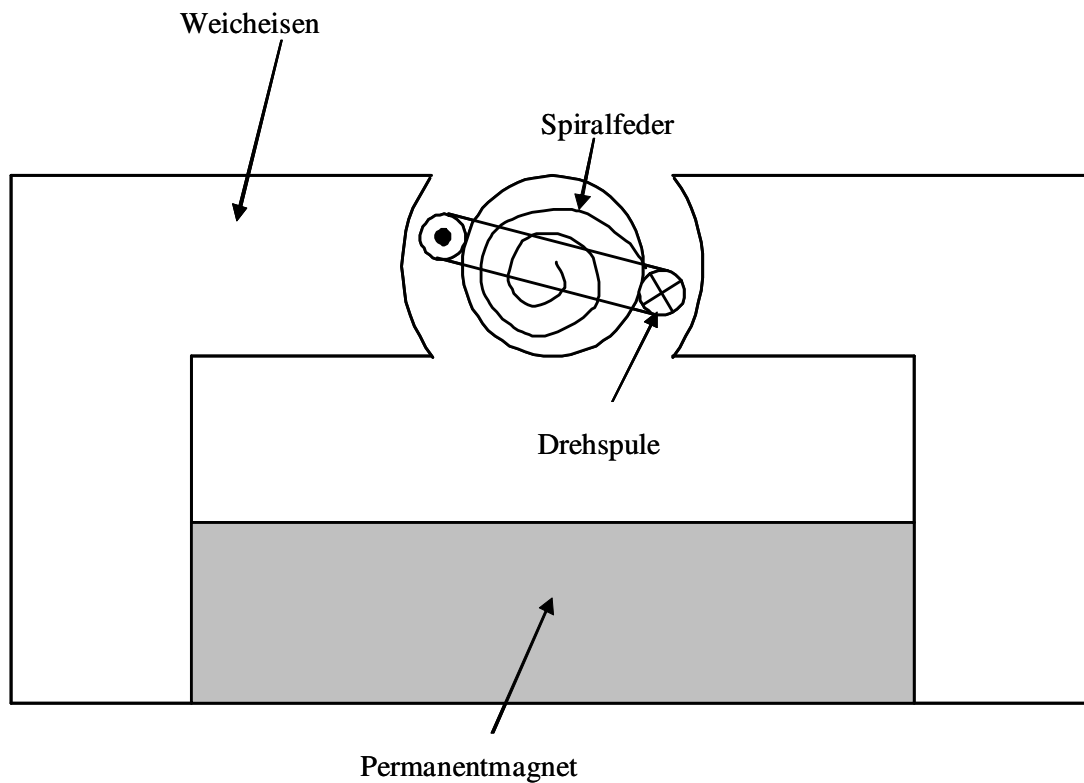
Lösung Aufgabe 6:

Aufgabe 7 (max. 5 Punkte)

Der nachstehende magnetische Kreis wird in einem Drehspulinstrument verwendet. Die durch den Permanentmagneten erzeugte radiale magnetische Flussdichte im Luftspalt soll $B_{\delta} = 0,5 \text{ T}$ betragen. Die Spule hat 100 Windungen und eine Länge und Breite von jeweils 10 mm.

Hinweis: Die Permeabilität im Luft beträgt $\mu_0 = 4 \cdot \pi \cdot 10^{-7} \text{ V} \cdot \text{s} / (\text{A} \cdot \text{m})$.

- Wie groß wird die auf einen Leiter mit einer Windung wirkende Kraft bei einem Strom von 1 A?
- Wie groß wird das Drehmoment auf die Spule bei diesem Strom?
- Die Federsteifigkeit der Spiralfeder beträgt $4,8 \cdot 10^{-3} \text{ Nm/rad}$. Wie groß wird der Auslenkungswinkel bei 1 A?

Lösung Aufgabe 7:

Aufgabe 8 (max. 5 Punkte)

An einem Wechselstrom-Kommutatormotor werden mit einem Impedanzmessgerät $(R_a+R_f) = 20 \Omega$ und $(L_a+L_f) = 300 \text{ mH}$ festgestellt. Bei einer Spannung von $U_N = 230 \text{ V}$ der Frequenz $f_N = 50 \text{ Hz}$ wird ein Drehmoment von 3 Nm bei $n = 0$ gemessen.

- Geben Sie den induktiven Blindwiderstand der Motorwicklungen (X_a+X_f) bei f_N an!
- Wie groß ist der Kurzschlussstrom I_K bei $n = 0$?
- Wie groß ist die Drehmomentkonstante $k\Phi_K/2\pi$ für I_K ?
- Wie groß ist das Drehmoment M_N beim Bemessungsstrom $I_N = 1 \text{ A}$?
- Welche Drehzahl n_N stellt sich bei diesem Strom I_N ein?

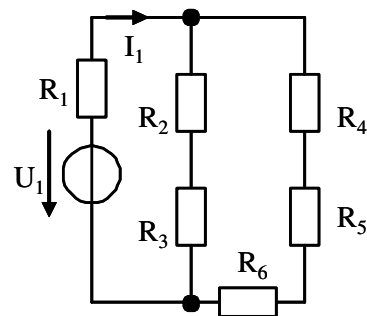
Lösung Aufgabe 8:

Aufgabe 9: (max. 20 Punkte)

- Zu jeder Frage ist nur eine Antwort richtig.
- Jede richtige Antwort wird mit einem Punkt gewertet. Falsche oder keine Antworten werden als null Punkte gewertet.
- Die Punkte werden addiert und pauschal 10 Punkte für zufällig richtige Antworten abgezogen, d. h. es können maximal 20 Punkte erreicht werden. Negative Gesamtergebnisse werden als 0 Punkte gewertet.
- Kreuzen Sie daher zu jeder Frage eine Antwort a, b oder c an (z.B. **X**)!

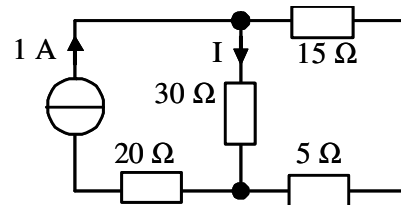
Fragen:

1. Gegeben sei das nebenstehende Netzwerk mit den bekannten Größen U_1 und $R_1 - R_6$. Welches Berechnungsverfahren wird sinnvoll zur Ermittlung von I_1 eingesetzt?



- a Ersetzen von U_1 durch den Mohr'schen Spannungskreis
 b Helmholtz'scher Überlagerungssatz
 c Ermittlung eines Ersatzwiderstands durch sinnvolle Kombination von Serien- und Parallelschaltungen

2. Welcher Strom I fließt in nebenstehender Schaltung durch den $30\ \Omega$ -Widerstand?



- a 0,4 A
 b 0,6 A
 c 1 A

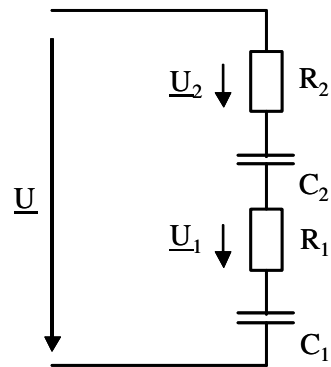
3. Eine Heizlüfter mit näherungsweise konstantem elektrischem Widerstand R mit linearer Strom-Spannungs-Kennlinie trägt u. A. die Typenschilddaten $U_N = 230 \text{ V}$, $S_N = 1,3 \text{ kW}$, $\cos\varphi_N = 0,95$. Wie groß wird die aufgenommene Heizleistung bei reduzierter Spannung von $U = 220 \text{ V}$?
- a 1,02 kW
 - b 1,13 kW
 - c 1,19 kW
4. In einem Plattenkondensator werden beide Platten elektrisch verbunden und gegen Erde auf die Spannung U aufgeladen. Welche Aussage über die Kraft zwischen den Platten trifft zu?
- a Die Platten ziehen sich aufgrund der elektrischen Kraft an
 - b Die Platten stoßen sich aufgrund der elektrischen Kraft ab
 - c Zwischen den Platten wirkt keine elektrische Kraft
5. Welche magnetische Energie ist in einem Luftspalt des Volumens 10^{-6} m^3 und einem homogenen Feld der Stärke 10^7 A/m gespeichert?
- a 62,3 Ws
 - b 125 Ws
 - c $5 \cdot 10^{13} \text{ Ws}$
6. Welches der folgenden Metalle eignet sich als Hochspannungs-Isolator?
- a wassergetränktes Papier
 - b Porzellan
 - c Selen

7. Ein lange Luftspule wird mit einem konstanten elektrischen Strom gespeist. In welche Richtung stellt sich ein freibeweglicher Stab aus weichmagnetischem Material im Innern der Spule?
- a Quer zur Spulenachse
 - b parallel zur Spulenachse
 - c Auf den Stab wirkt ein konstantes Drehmoment, welches ihn auf einer Kreisbahn beschleunigt.

8. Warum arbeiten Elektromotoren mit magnetischen Feldern?
- a Die erreichbare Energiedichte eines magnetischen Felds liegt höher als die elektrischer Felder.
 - b Das bei elektrostatischen Motoren notwendige Isolier-Öl weist ungünstige Schmiereigenschaften auf.
 - c Der aus mechanischen Gründen notwendige feste Isolator verursacht zu hohe Reibungsverluste bei elektrostatischen Motoren.

9. Gegeben sei das nebenstehende Wechselstrom-Netzwerk. In welchem Verhältnis teilen sich die Spannungen auf?

- a $U_1/U_2 = C_2/C_1$
- b $U_1/U_2 = R_2/R_1$
- c $U_1/U_2 = R_1/R_2$

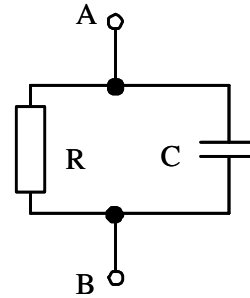


10. Wie groß ist die komplexe Admittanz \underline{Y}_{AB} eines realen Kondensators mit der Kapazität C und dem Widerstand R ?

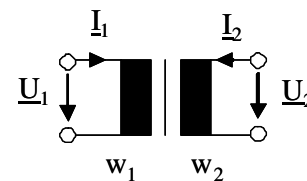
a $\underline{Y}_{AB} = \frac{1}{R - j\omega C}$

b $\underline{Y}_{AB} = \frac{1}{R} - j\omega C$

c $\underline{Y}_{AB} = \frac{1}{R} + j\omega C$



11. Wie groß ist der Betrag des Übersetzungsverhältnisses des idealen Transformators?



a $\frac{I_1}{I_2} = \frac{w_2}{w_1}$

b $\frac{I_1}{I_2} = \sqrt{\frac{w_2}{w_1}}$

c $\frac{I_1}{I_2} = \frac{w_1}{w_2}$

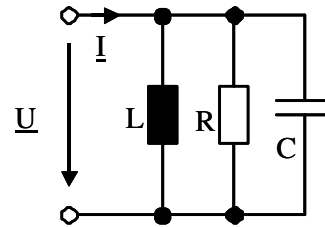
12. Einer Reihenschaltung aus Kondensator und ohmschem Widerstand mit $\underline{Z} = 10 \Omega e^{-j30^\circ}$ wird an eine Wechselspannung $\underline{U} = 200 \text{ V } e^{-j45^\circ}$ angeschlossen. Welcher Strom \underline{I} stellt sich ein?

a $\underline{I} = 20 \text{ A } e^{-j75^\circ}$

b $\underline{I} = 20 \text{ A } e^{-j15^\circ}$

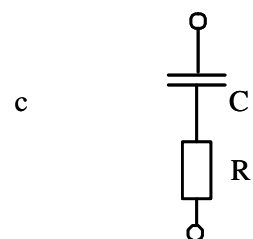
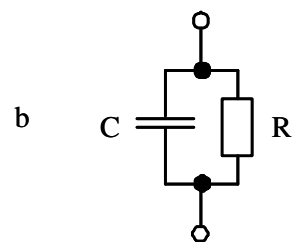
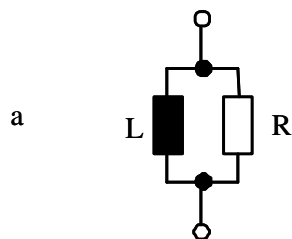
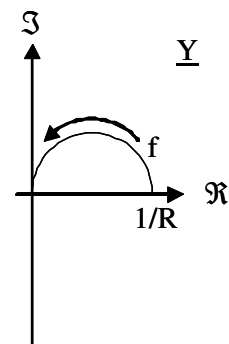
c $\underline{I} = 20 \text{ A } e^{j75^\circ}$

13. Welche Maßnahme erhöht die Güte des nebenstehenden Resonanzkreises, ohne die Resonanzfrequenz zu verändern?



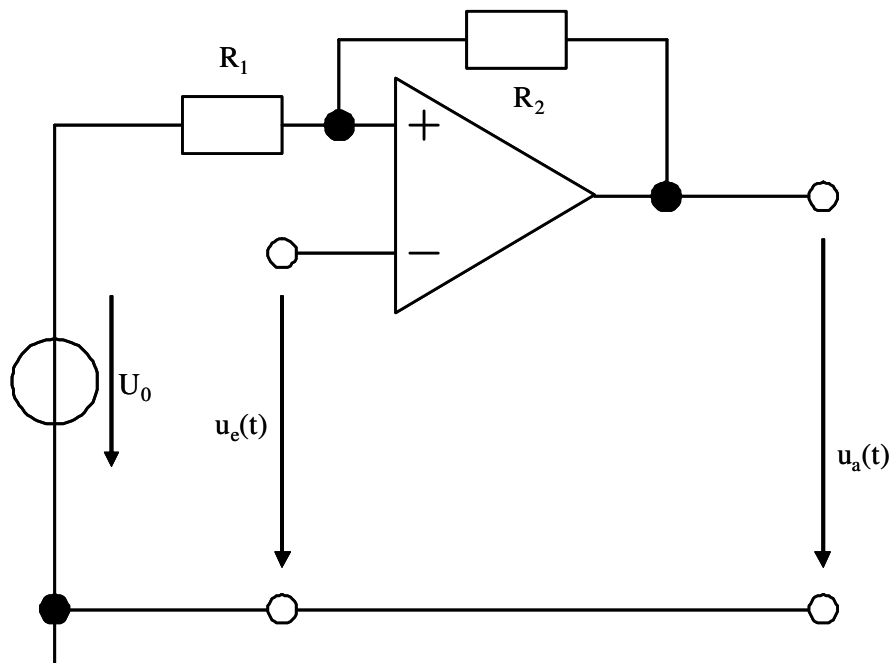
- a Erhöhung des Widerstands R
- b Erhöhung von L und C um den gleichen Faktor
- c Erhöhung der Spannung $u(t)$

14. Geben Sie eine geeignete Schaltung zur nebenstehende Admittanz-Ortskurve an!



15. Mit welcher passiven Bauelemente-Kombination können Sie den Strom einer Spannung um 75° voreilen lassen?
- a Induktivität in Reihe mit einem Widerstand
 - b Transformator mit Widerstandsbelastung
 - c Kapazität in Reihe mit einem Widerstand
16. Mit welchem Bauelement können Sie elektrische Leistungen verstärken?
- a Transformator
 - b PN-Diode
 - c MOSFET
17. In welchem Bauelement können Sie die Kapazität direkt über eine elektrische Spannung steuern?
- a Halbleiterdiode
 - b Piezo-Lautsprecher
 - c Drehkondensator
18. Wovon hängt die obere Grenzfrequenz eines MOSFET hauptsächlich ab?
- a von der Source-Drain-Kapazität im Sperrzustand
 - b von der Gate-Bulk-Kapazität C_{GS}
 - c von der Dotierung im Bereich der Source-Elektrode
19. Von einem n-Kanal-MOSFET sind die Daten $U_{th} = 2,2 \text{ V}$ und $S = 100 \text{ mA V}^{-2}$ bekannt. In einem Betriebspunkt liegen die Spannungen $U_{GS} = 1,3 \text{ V}$ und $U_{DS} = 15 \text{ V}$ an. In welchem Arbeitsbereich befindet sich der Transistor?
- a Sperrbereich
 - b ohmscher Bereich
 - c Abschnürbereich

20. Worauf muss beim Verstärkerbetrieb eines selbstsperrenden n-Kanal-MOSFETs geachtet werden?
- Die Spannung U_{GS} muss im Einschaltzustand möglichst hoch gewählt werden, um $R_{DS,on}$ zu verkleinern.
 - Der Arbeitspunkt muss so gewählt werden, dass sich eine maximale Aussteuerbarkeit im Ausgangskennlinienfeld ergibt
 - Die Spannung U_{DS} sollte geringer als $U_{GS} - U_{th}$ gewählt werden.
21. Welcher Unterschied besteht zwischen idealem und realem Operationsverstärker (OPV)?
- Bei realen OPV existiert eine endliche Grenzfrequenz; bei idealen OPV beträgt diese Null.
 - Bei realen OPV ist die Ausgangsspannung auf die Versorgungsspannung begrenzt; bei idealen OPV kann diese unendlich groß werden.
 - Der Eingangswiderstand im realen OPV ist endlich; im idealen OPV wird er unendlich groß angenommen.
22. Welche Aussage gilt für folgende Schaltung mit einem idealen Operationsverstärker?



- Der Ausgangszustand ändert sich immer bei $u_e = U_0$.
- Der Ausgangszustand hängt von der Eingangsspannung und vom aktuellen Ausgangszustand ab.
- Der Ausgang bleibt immer in der Nähe der positiven Versorgungsspannung.

23. Bei welcher Gleichstrommaschine hängt das Drehmoment ausschließlich vom Ankerstrom ab?
- a Permanenterrege Gleichstrommaschine
 - b Fremderregte Gleichstrommaschine
 - c Reihenschlussmaschine
24. Wie verhält sich die Anziehungskraft in einem elektromagnetischen Aktuator bei Konstantstrom?
- a Sie ist unabhängig vom Luftspalt.
 - b Sie steigt mit Vergrößerung des Luftspalts.
 - c Sie sinkt mit Vergrößerung des Luftspalts.
25. Welche Maßnahme eignet sich zur Blindleistungskompensation bei einem ein Universalmotor am Wechselstromnetz?
- a Parallelschaltung eines Kondensators.
 - b Serienschaltung eines Kondensators.
 - c Einbau einer Entstördrossel.
26. Welche Frequenz weist das Wechselspannungs-Versorgungsnetz in Europa auf
- a $16 \frac{2}{3}$ Hz
 - b 50 Hz
 - c 60 Hz
27. In Hausinstallationen werden häufig Kabel mit einem Querschnitt von $1,5 \text{ mm}^2$ verlegt, die mit 16 A abgesichert sind. Wie groß sind technisch zulässige Stromdichten in solchen Kupferkabeln?
- a ca. $0,1 \text{ A/mm}^2$
 - b ca. 1 A/mm^2
 - c ca. 10 A/mm^2

28. Sie schalten zwei elektronische Verstärker mit den Verstärkungsfaktoren 10 und 50 hintereinander. Die gemessene Gesamtverstärkung beträgt 300. Woran könnte es liegen, dass der Messwert unter dem Produkt der Einzelverstärkungen liegt?
- a Der Ausgangswiderstand des ersten Verstärkers mit dem Eingangswiderstand des zweiten Verstärkers bildet einen Spannungsteiler, der die Verstärkung reduziert.
 - b Die Netzspannung ist vermutlich zu gering.
 - c Der Eingangswiderstand des Verstärkers liegt so hoch, dass kein ausreichender Strom fließt.
29. Sie müssen die Geschwindigkeit eines schwingenden Bauelements (Schnelle) messen, haben aber einen Beschleunigungsmessaufnehmer. Wie können Sie das Problem lösen?
- a Parallelschaltung eines Kondensators zum Messaufnehmer zur Kompensation der Blindleistung.
 - b Nutzung eines Integrators auf Basis eines Operationsverstärkers.
 - c Nutzung eines Differenzverstärkers zur Differenziation des Signals.
30. Warum ist die maximale Betriebstemperatur von Halbleitern beschränkt?
- a Das Kristallgitter unterliegt Modifikationsänderungen bei 217 °C.
 - b Der Halbleiter verflüssigt sich und verliert dabei seine halbleitenden Eigenschaften.
 - c Die Eigenleitung steigt ab ca. 200 °C stark an und beeinträchtigt die Leitung aufgrund der Dotierung.