

# Klausur

## Grundlagen der Elektrotechnik (Version 4 für Diplom)

01.08.2009

- Die Klausur besteht aus 9 Aufgaben, davon 8 Textaufgaben à 5 Punkte und ein Single-Choice-Teil mit 20 Punkten.
- Bei 60 von 60 erreichbaren Punkten wird die Note 1,0 gegeben; entsprechend bei 30 Punkten eine 4,0. Halbe Punkte werden nicht gegeben.
- zulässige Hilfsmittel: Lineal, Winkelmesser, nicht kommunikationsfähiger Taschenrechner, 3 Blätter A4 Formelsammlung
- Dauer der Klausur: 2 h

Name:

Vorname:

Matrikelnummer:

Studienrichtung:

Unterschrift:

---

Bereich für die Korrektur

Aufgabe	Punkte	
1		
2		
3		
4		
5		
6		
7		
8		
9		
Summe		
Note		

Aufgabe 1 (max. 5 Punkte)

Ein Konstantandraht mit Kreisquerschnitt soll zur Dehnungsmessung eingesetzt werden. Der spezifische Widerstand von Konstantan beträgt  $\rho = 5 \cdot 10^{-7} \Omega \cdot \text{m}$ .

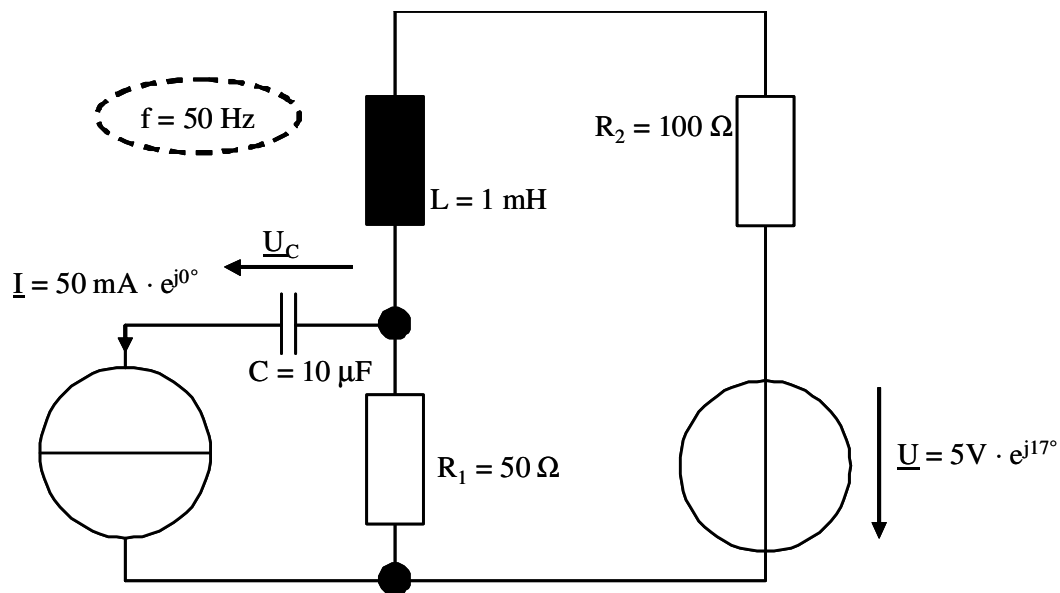
- Wie groß ist der Widerstand  $R$  des Drahtes im entspannten Zustand (Durchmesser  $d = 0,1 \text{ mm}$ , Länge  $0,1 \text{ m}$ )?
- Durch Aufbringen einer mechanischen Zugspannung wird die Länge um  $1 \%$  erhöht und der Durchmesser um  $0,3 \%$  verringert. Geben Sie den neuen Widerstandswert  $R'$  an!

Lösung Aufgabe 1:



Aufgabe 2 (max. 5 Punkte)

Gegeben sei das untenstehende Netzwerk. Die Spannung am Kondensator soll ermittelt werden.



Beide Quellen I und U arbeiten mit der Frequenz  $f = 50 \text{ Hz}$ .

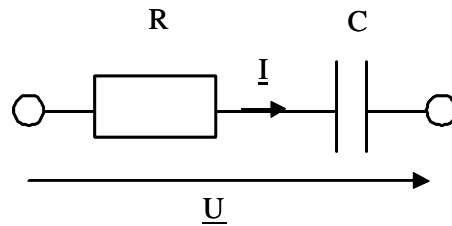
- Wieviele Knoten und Zweige enthält das Netzwerk? Wieviele komplexe Knoten- und Maschengleichungen werden zur Ermittlung aller Zweigströme benötigt?
- Ermitteln Sie  $\underline{U}_C$ ! Hinweis: Sie müssen dazu das Gleichungssystem nicht vollständig aufstellen und lösen.

Lösung Aufgabe 2:



Aufgabe 3 (max. 5 Punkte)

Gegeben sei eine Reihenschaltung mit  $R = 30 \Omega$  und  $C = 1 \mu\text{F}$ .



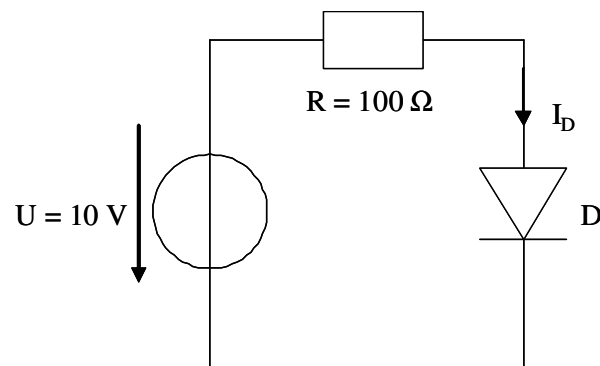
- Geben Sie die komplexe Impedanz der Schaltung  $\underline{Z} = \underline{U} / \underline{I}$  an!
- Bei welcher Frequenz  $f_g$  gilt  $X_C = R$ ?
- Wie groß wird der Phasenwinkel von  $\underline{Z}$  bei  $f_g$  (Zahlenwert ohne Rechnung wird akzeptiert)?

Lösung Aufgabe 3:



Aufgabe 4 (max. 5 Punkte)

Die Diode in der unten stehenden Schaltung kann durch ein linearisiertes Ersatzschaltbild mit  $R_S = 10 \Omega$  und  $U_S = 0,7 \text{ V}$  beschrieben werden.



- Zeichnen Sie die Schaltung mit linearisiertem Ersatzschaltbild!
- Wie groß wird der Strom  $I_D$  durch die Diode?

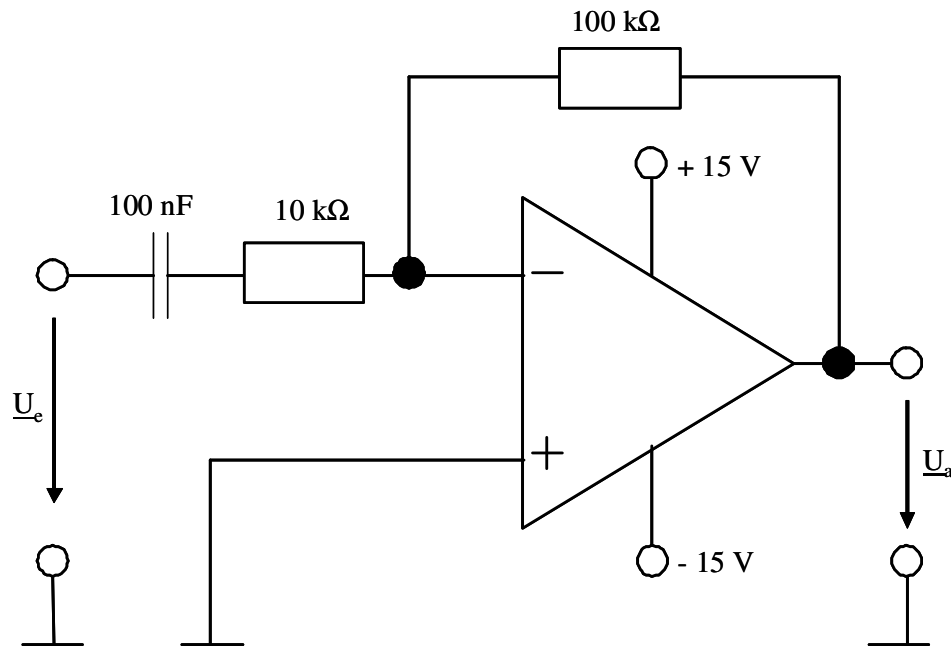
Lösung Aufgabe 5:





Aufgabe 5 (max. 5 Punkte)

Die unten stehende Schaltung sei mit einem idealen Operationsverstärker aufgebaut.



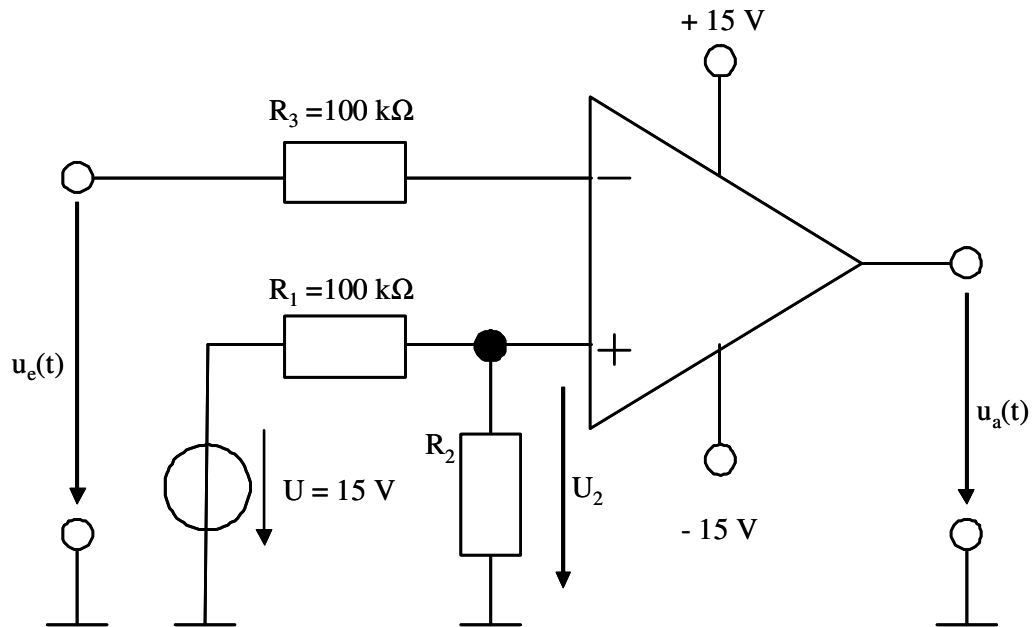
- Bestimmen Sie die komplexe Spannungs-Verstärkung der Schaltung  $\underline{U}_a/\underline{U}_e$  für zeitlich sinusförmige Spannungen!
- Geben Sie die untere Grenzfrequenz des Verstärkers an (die Grenzfrequenz wird durch den Eingangs-Tiefpass bestimmt und für  $X_C = R$  erreicht)!

Lösung Aufgabe 5:



Aufgabe 6 (max. 5 Punkte)

Die folgende Schaltung soll zur Steuerung eines Batterie-Ladegeräts verwendet werden.



- Wie groß wird  $u_a$  für  $u_e > U_2$ ?
- Wie groß wird  $u_a$  für  $u_e < U_2$ ?
- Dimensionieren Sie den Widerstand  $R_2$ , so dass bei  $u_e = 14,4\text{ V}$  die Spannung  $u_a$  die Polarität wechselt!

Lösung Aufgabe 6:

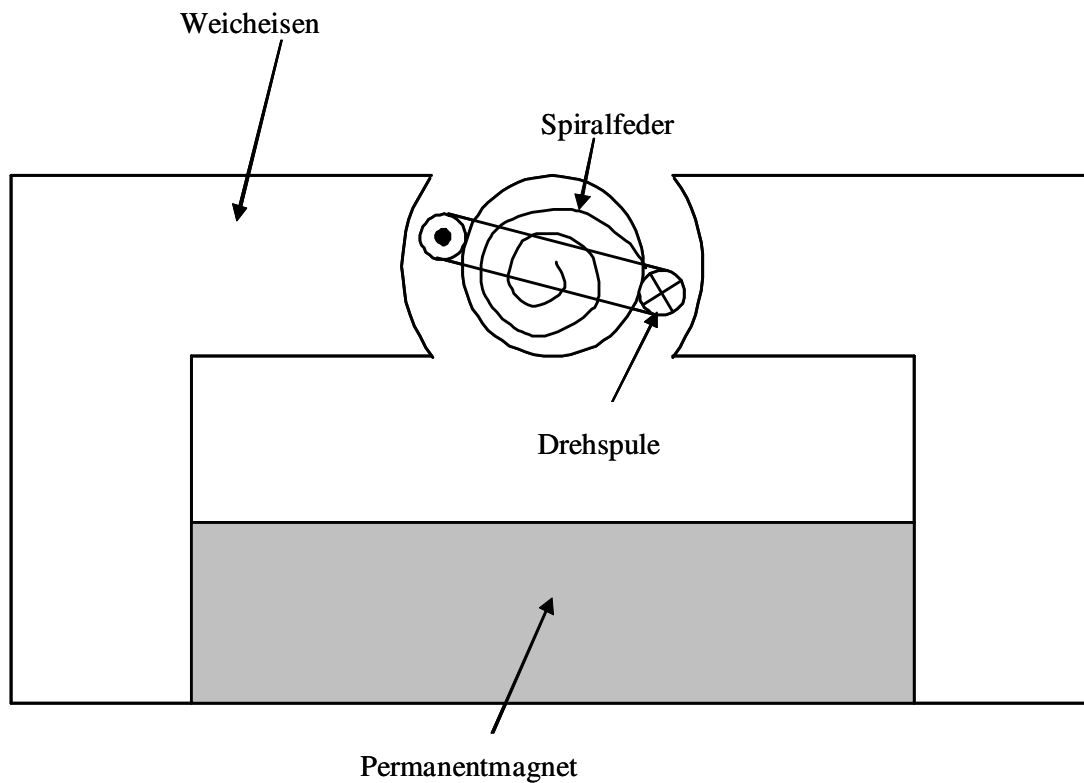


Aufgabe 7 (max. 5 Punkte)

Der nachstehende magnetische Kreis wird in einem Drehspulinstrument verwendet. Die durch den Permanentmagneten erzeugte radiale magnetische Flussdichte im Luftspalt soll  $B_{\delta} = 0,5 \text{ T}$  betragen. Die Spule hat 100 Windungen und eine Länge und Breite von jeweils 10 mm.

Hinweis: Die Permeabilität im Luft beträgt  $\mu_0 = 4 \cdot \pi \cdot 10^{-7} \text{ V} \cdot \text{s} / (\text{A} \cdot \text{m})$ .

- Wie groß wird die auf einen Leiter mit einer Windung wirkende Kraft bei einem Strom von 1 A?
- Wie groß wird das Drehmoment auf die Spule bei diesem Strom?
- Die Federsteifigkeit der Spiralfeder beträgt  $4,8 \cdot 10^{-3} \text{ Nm/rad}$ . Wie groß wird der Auslenkungswinkel bei 1 A?

Lösung Aufgabe 7:



Aufgabe 8 (max. 5 Punkte)

An einem Wechselstrom-Kommutatormotor werden mit einem Impedanzmessgerät  $(R_a+R_f) = 20 \Omega$  und  $(L_a+L_f) = 300 \text{ mH}$  festgestellt. Bei einer Spannung von  $U_N = 230 \text{ V}$  der Frequenz  $f_N = 50 \text{ Hz}$  wird ein Drehmoment von  $3 \text{ Nm}$  bei  $n = 0$  gemessen.

- Geben Sie den induktiven Blindwiderstand der Motorwicklungen  $(X_a+X_f)$  bei  $f_N$  an!
- Wie groß ist der Kurzschlussstrom  $I_K$  bei  $n = 0$ ?
- Wie groß ist die Drehmomentkonstante  $k\Phi_K/2\pi$  für  $I_K$ ?
- Wie groß ist das Drehmoment  $M_N$  beim Bemessungsstrom  $I_N = 1 \text{ A}$ ?
- Welche Drehzahl  $n_N$  stellt sich bei diesem Strom  $I_N$  ein?

Lösung Aufgabe 8:





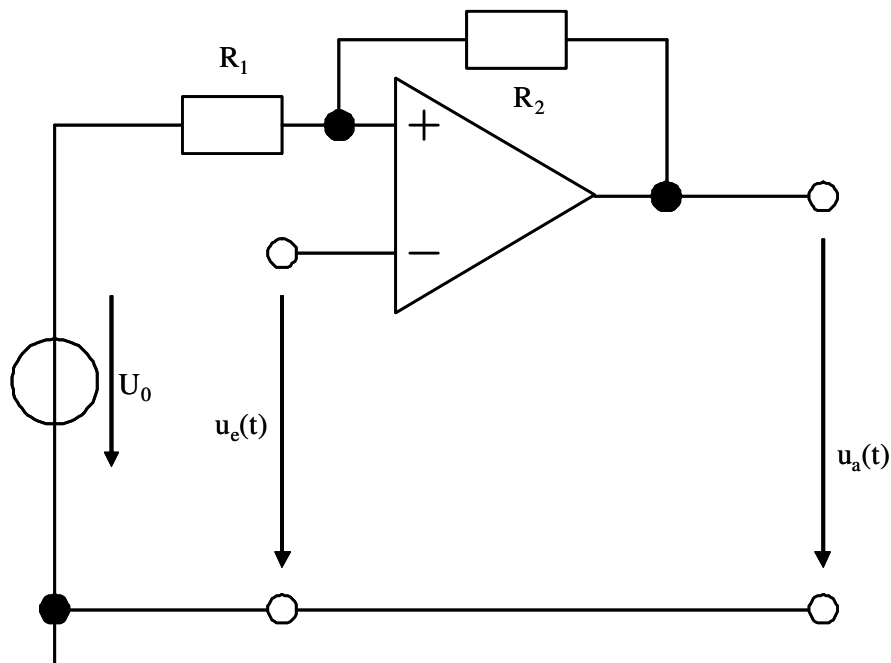
Aufgabe 11: (max. 20 Punkte)

- Zu jeder Frage ist nur eine Antwort richtig.
- Jede richtige Antwort wird mit einem Punkt gewertet. Falsche oder keine Antworten werden als null Punkte gewertet.
- Die Punkte werden addiert und pauschal 10 Punkte für zufällig richtige Antworten abgezogen, d. h. es können maximal 20 Punkte erreicht werden. Negative Gesamtergebnisse werden als 0 Punkte gewertet.
- Kreuzen Sie daher zu jeder Frage eine Antwort a, b oder c an (z.B. **X** )!

## Fragen:

1. Mit welchem Bauelement können Sie elektrische Leistungen verstärken?
  - a Transformator
  - b PN-Diode
  - c MOSFET
  
2. In welchem Bauelement können Sie die Kapazität direkt über eine elektrische Spannung steuern?
  - a Halbleiterdiode
  - b Piezo-Lautsprecher
  - c Drehkondensator
  
3. Wovon hängt die obere Grenzfrequenz eines MOSFET hauptsächlich ab?
  - a von der Source-Drain-Kapazität im Sperrzustand
  - b von der Gate-Bulk-Kapazität  $C_{GS}$
  - c von der Dotierung im Bereich der Source-Elektrode
  
4. Von einem n-Kanal-MOSFET sind die Daten  $U_{th} = 2,2 \text{ V}$  und  $S = 100 \text{ mA V}^{-2}$  bekannt. In einem Betriebspunkt liegen die Spannungen  $U_{GS} = 1,3 \text{ V}$  und  $U_{DS} = 15 \text{ V}$  an. In welchem Arbeitsbereich befindet sich der Transistor?
  - a Sperrbereich
  - b ohmscher Bereich
  - c Abschnürbereich

5. Worauf muss beim Verstärkerbetrieb eines selbstsperrenden n-Kanal-MOSFETs geachtet werden?
- Die Spannung  $U_{GS}$  muss im Einschaltzustand möglichst hoch gewählt werden, um  $R_{DS,on}$  zu verkleinern.
  - Der Arbeitspunkt muss so gewählt werden, dass sich eine maximale Aussteuerbarkeit im Ausgangskennlinienfeld ergibt
  - Die Spannung  $U_{DS}$  sollte geringer als  $U_{GS} - U_{th}$  gewählt werden.
6. Welcher Unterschied besteht zwischen idealem und realem Operationsverstärker (OPV)?
- Bei realen OPV existiert eine endliche Grenzfrequenz; bei idealen OPV beträgt diese Null.
  - Bei realen OPV ist die Ausgangsspannung auf die Versorgungsspannung begrenzt; bei idealen OPV kann diese unendlich groß werden.
  - Der Eingangswiderstand im realen OPV ist endlich; im idealen OPV wird er unendlich groß angenommen.
7. Welche Aussage gilt für folgende Schaltung mit einem idealen Operationsverstärker?

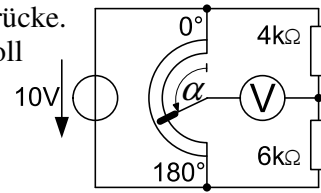


- Der Ausgangszustand ändert sich immer bei  $u_e = U_0$ .
- Der Ausgangszustand hängt von der Eingangsspannung und vom aktuellen Ausgangszustand ab.
- Der Ausgang bleibt immer in der Nähe der positiven Versorgungsspannung.

8. Bei welcher Gleichstrommaschine hängt das Drehmoment ausschließlich vom Ankerstrom ab?
- a Permanenterrege Gleichstrommaschine
  - b Fremderregte Gleichstrommaschine
  - c Reihenschlussmaschine
9. Wie verhält sich die Anziehungskraft in einem elektromagnetischen Aktuator bei Konstantstrom?
- a Sie ist unabhängig vom Luftspalt.
  - b Sie steigt mit Vergrößerung des Luftspalts.
  - c Sie sinkt mit Vergrößerung des Luftspalts.
10. Welche Maßnahme eignet sich zur Blindleistungskompensation bei einem ein Universalmotor am Wechselstromnetz?
- a Parallelschaltung eines Kondensators.
  - b Serienschaltung eines Kondensators.
  - c Einbau einer Entstördrossel.
11. Welche Frequenz weist das Wechselspannungs-Versorgungsnetz in Europa auf
- a  $16 \frac{2}{3}$  Hz
  - b 50 Hz
  - c 60 Hz
12. In Hausinstallationen werden häufig Kabel mit einem Querschnitt von  $1,5 \text{ mm}^2$  verlegt, die mit 16 A abgesichert sind. Wie groß sind technisch zulässige Stromdichten in solchen Kupferkabeln?
- a ca.  $0,1 \text{ A/mm}^2$
  - b ca.  $1 \text{ A/mm}^2$
  - c ca.  $10 \text{ A/mm}^2$

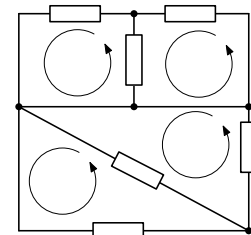
13. Sie schalten zwei elektronische Verstärker mit den Verstärkungsfaktoren 10 und 50 hintereinander. Die gemessene Gesamtverstärkung beträgt 300. Woran könnte es liegen, dass der Messwert unter dem Produkt der Einzelverstärkungen liegt?
- a Der Ausgangswiderstand des ersten Verstärkers mit dem Eingangswiderstand des zweiten Verstärkers bildet einen Spannungsteiler, der die Verstärkung reduziert.
  - b Die Netzspannung ist vermutlich zu gering.
  - c Der Eingangswiderstand des Verstärkers liegt so hoch, dass kein ausreichender Strom fließt.
14. Sie müssen die Geschwindigkeit eines schwingenden Bauelements (Schnelle) messen, haben aber einen Beschleunigungsmessaufnehmer. Wie können Sie das Problem lösen?
- a Parallelschaltung eines Kondensators zum Messaufnehmer zur Kompensation der Blindleistung.
  - b Nutzung eines Integrators auf Basis eines Operationsverstärkers.
  - c Nutzung eines Differenzverstärkers zur Differenziation des Signals.
15. Warum ist die maximale Betriebstemperatur von Halbleitern beschränkt?
- a Das Kristallgitter unterliegt Modifikationsänderungen bei 217 °C.
  - b Der Halbleiter verflüssigt sich und verliert dabei seine halbleitenden Eigenschaften.
  - c Die Eigenleitung steigt ab ca. 200 °C stark an und beeinträchtigt die Leitung aufgrund der Dotierung.
16. Ein Gleichstrommotor mit dem Ankerwiderstand  $R_A=1\Omega$  soll über ein 5.62 m langes Kabel angeschlossen werden. Die zwei Kupferadern des Kabels haben einen Querschnitt von  $1.0\text{ mm}^2$ . Wie groß ist der Gesamtwiderstand von Kabel und Ankerwicklung? (messbar an den Leitern am Kabelende)  
(spezifischer Widerstand von Kupfer  $\rho_{\text{Cu}}=1,786\cdot 10^{-8}\ \Omega\text{m}$ )
- a 1,2  $\Omega$
  - b 1,3  $\Omega$
  - c 1,4  $\Omega$

17. Die nebenstehende Schaltung zeigt eine Schleifdrahtmessbrücke. Der Schleifer des Potentiometers ist drehbar gelagert und soll so eingestellt werden, dass die Brücke abgeglichen ist. Welcher Winkel  $\alpha$  muss eingestellt werden?



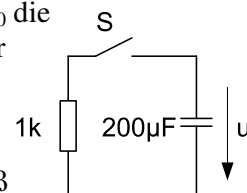
- a  $\alpha = 72^\circ$   
b  $\alpha = 90^\circ$   
c  $\alpha = 108^\circ$

18. Dargestellt ist ein elektrisches Netzwerk, in dem vier Maschen ( $M_1, M_2, M_3, M_4$ ) kenntlich gemacht wurden. Welche Aussage trifft zu?



- a Das Netzwerk besitzt  $z = 6$  Zweige und  $k = 5$  Knoten.  
b Die Maschengleichungen für  $M_1 \dots M_4$  sind linear abhängig.  
c Man benötigt  $z - (k - 1) = 4$  Maschengleichungen zur vollständigen Berechnung.

19. In nebenstehender Schaltung habe der Kondensator zur Zeit  $t < t_0$  die Kondensatorspannung  $u_c = U_0 = 10 \text{ V}$ . Zum Zeitpunkt  $t_0$  wird der Schalter S geschlossen. Welche Aussage trifft zu?

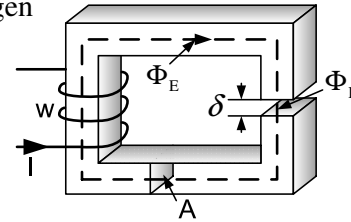


- a Die Zeitkonstante der RC-Schaltung beträgt  $\tau = 200\text{ns}$ .  
b Für  $t \rightarrow \infty$  nähert sich die Spannung über dem Widerstand gemäß einer Exponentialfunktion  $10\text{V}$  an.  
c Die im Kondensator gespeicherte Energie wird im Widerstand in Wärme umgesetzt.

20. Ein Spannungsmessgerät habe einen Messbereich von  $0..100 \text{ V}$  und einen Eingangswiderstand von  $R_E = 1 \text{ M}\Omega$ . Durch welche Maßnahme könnte man mit diesem Gerät auch Spannungen bis  $200 \text{ V}$  messen?

- a In Reihe schalten eines Widerstandes mit  $1 \text{ M}\Omega$ .  
b Parallelschalten eines Widerstandes mit  $1 \text{ M}\Omega$ .  
c Parallelschalten eines Widerstandes mit  $2 \text{ M}\Omega$ .

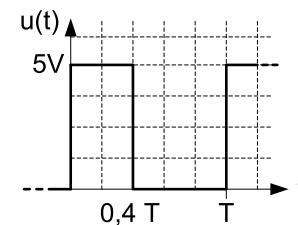
21. Das nebenstehende Bild zeigt eine Spule mit  $w$  Windungen auf einem Eisenkern mit Querschnitt  $A$  und Luftspalt  $\delta$ . Welche Maßnahme würde die Induktivität der Spule verringern?



- a Vergrößerung des Luftspaltes  $\delta$
- b Vergrößerung der Windungszahl  $w$
- c Vergrößerung des Eisenquerschnittes  $A$

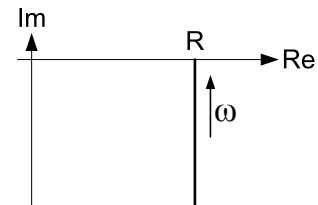
22. Wie groß ist der Effektivwert  $U_{\text{eff}}$  des folgenden periodischen Spannungsverlaufs?

$$u(t) = \begin{cases} 5\text{V} & \text{für } t > kT \text{ und } t \leq (k+0.4)T \\ 0\text{V} & \text{für } t \geq (k+0.4)T \text{ und } t < kT \end{cases} \quad \text{mit } k \in \mathbb{N}$$



- a  $U_{\text{eff}} = \sqrt{10}\text{V} = 3.162\text{V}$
- b  $U_{\text{eff}} = \frac{2}{5} \cdot 5\text{V} = 2.0\text{V}$
- c  $U_{\text{eff}} = \frac{1}{\sqrt{2}} \cdot 5\text{V} = 3.536\text{V}$

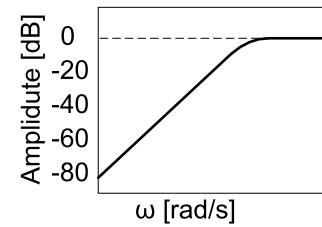
23. Dargestellt ist eine Impedanz-Ortskurve bei Variation der Frequenz  $\omega$ . Zu welcher Schaltung passt sie?



- a
- b
- c

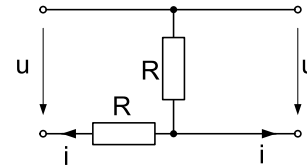
24. Dargestellt ist der Amplitudengang eines Filters.  
Um welche Art Filter handelt es sich?

- a Bandpass
- b Hochpass
- c Tiefpass



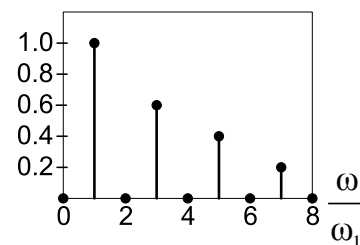
25. Welche Vierpolgleichung beschreibt die nebenstehende Schaltung?

- a 
$$\begin{bmatrix} u_1 \\ u_2 \end{bmatrix} = \begin{bmatrix} R & R \\ R & 2R \end{bmatrix} \begin{bmatrix} i_1 \\ i_2 \end{bmatrix}$$
- b 
$$\begin{bmatrix} u_1 \\ u_2 \end{bmatrix} = \begin{bmatrix} 2R & R \\ R & R \end{bmatrix} \begin{bmatrix} i_1 \\ i_2 \end{bmatrix}$$
- c 
$$\begin{bmatrix} u_1 \\ u_2 \end{bmatrix} = \begin{bmatrix} 1/R & R \\ R & 1/R \end{bmatrix} \begin{bmatrix} i_1 \\ i_2 \end{bmatrix}$$



26. Von welchem Signal  $y(t)$  wird hier das Amplitudenspektrum gezeigt?

- a 
$$y(t) = \cos(\omega_1 t) + \cos\left(\frac{1}{3}\omega_1 t\right) + \cos\left(\frac{1}{5}\omega_1 t\right) + \cos\left(\frac{1}{7}\omega_1 t\right)$$
- b 
$$y(t) = \cos(\omega_1 t) + \frac{3}{5}\cos(3\omega_1 t) + \frac{2}{5}\cos(5\omega_1 t) + \frac{1}{5}\cos(7\omega_1 t)$$
- c 
$$y(t) = \cos(\omega_1 t + \varphi_1) + \cos(3\omega_1 t + \varphi_4) + \cos(5\omega_1 t + \varphi_4) + \cos(7\omega_1 t + \varphi_7)$$



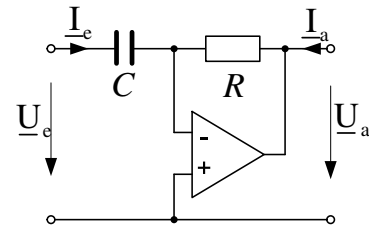


27. Welche Funktion wird mit nebenstehender Operationsverstärkerschaltung bei harmonischer Eingangsspannung  $\underline{U}_e$  realisiert?

a Hochpassfilter:  $\underline{U}_a = -j\omega RC \cdot \underline{U}_e$

b Tiefpassfilter:  $\underline{U}_a = \frac{j}{\omega RC} \cdot \underline{U}_e$

c Invertierender Verstärker:  $\underline{U}_a = -\frac{R}{C} \omega \cdot \underline{U}_e$

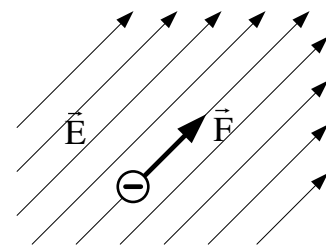


28. Eine Probeladung  $Q = -5 \cdot 10^{-9} \text{ C}$  befindet sich in einem elektrostatischen Feld. Das Feld hat an der Stelle der Probeladung die Stärke  $E = 10 \text{ MV/m}$ . Welche Kraft wirkt auf die Probeladung?

a  $\vec{F} = 0,05 \text{ N}$

b  $\vec{F} = -0,05 \text{ N}$

c  $\vec{F} = -5 \cdot 10^{-16} \text{ N}$



29. Welche Aussage bezogen auf einen Bipolartransistor ist richtig?

a Der Eingangswiderstand ist idealerweise unendlich groß, da die Kontakte durch eine Oxidschicht isoliert sind.

b Bei entsprechender Beschaltung kann mit einem kleinen Basisstrom über den Stromverstärkungsfaktor ein großer Kollektorstrom eingestellt werden.

c Bei der Einstellung des Arbeitspunktes muss darauf geachtet werden, dass dieser möglichst im Ursprung des Kennlinienfeldes liegt.

30. Welche der Gleichungen beschreibt den Strom in der Induktivität im Laplace-Bereich?

a  $I_L(s) = U(s) \cdot \left( \frac{L}{R} + s \right)$

b  $I_L(s) = U(s) \cdot \frac{RL}{s+1}$

c  $I_L(s) = U(s) \cdot \frac{1}{s \cdot L + R}$

