

## Prüfung „Einführung in die Elektrotechnik I/II Herbst 2006“

### Lösung zu Aufgabe 1:

Frage 1:

$$U_q(x) = U_0 \cdot x = x \cdot 1 \text{ V}$$

$$R_i(x) = \frac{R \cdot (1-x) \cdot R \cdot x}{R \cdot (1-x) + R \cdot x} = R \cdot (x - x^2) = (x - x^2) \cdot 10 \text{ k}\Omega$$

Frage 2:

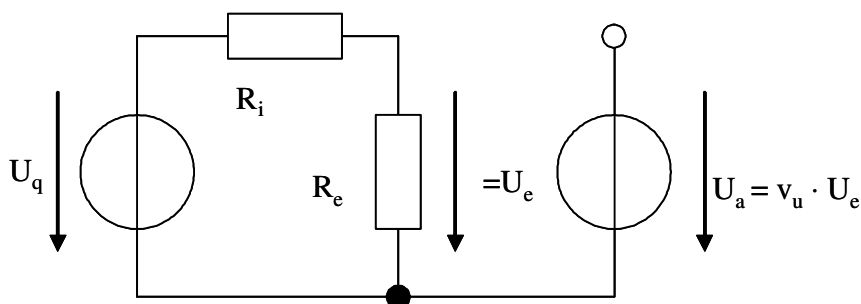
Da der invertierende Eingang Massepotential hat, ergibt sich  $R_e = \frac{U_{AB}}{I_1} = R_1 = 10 \text{ k}\Omega$ .

Die Verstärkung eines gegengekoppelten idealen OP beträgt lt. Ableitung in der Vorlesung:

$$v = -\frac{R_2}{R_1} = -10$$

Frage 3:

Ersatzschaltbild:



Für  $x = 0,5$ :

$$U_q(0,5) = 0,5 \cdot U = 0,5 \text{ V}$$

$$R_i(0,5) = (0,5 - 0,5^2) \cdot 10 \text{ k}\Omega = 2,5 \text{ k}\Omega$$

Spannungsteilerregel:

$$U_{AB}(0,5) = U_q \cdot \left( 0,5 \cdot \frac{R_e}{R_e + R_i} \right) = 0,4 \text{ V}$$

$$U_{CD}(0,5) = v_u \cdot U_e(0,5) = -4 \text{ V}$$

Für  $x = 0,8$

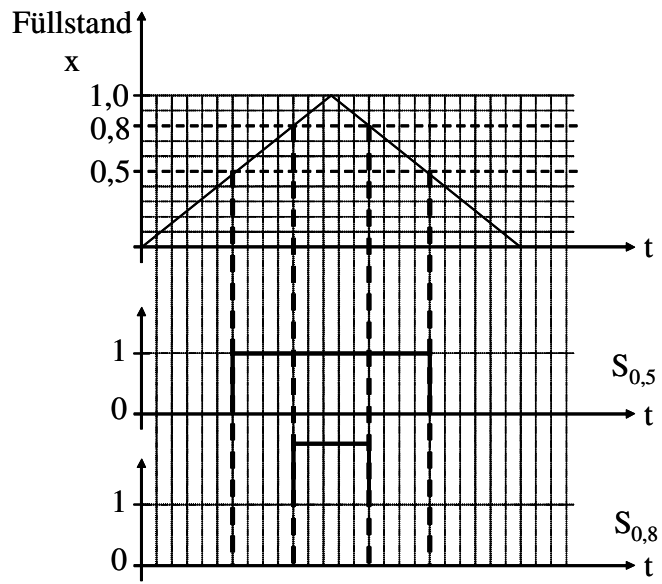
$$U_q(0,8) = 0,8 \cdot U = 0,8 \text{ V}$$

$$R_i(0,8) = (0,8 - 0,8^2) \cdot 10 \text{ k}\Omega = 1,6 \text{ k}\Omega$$

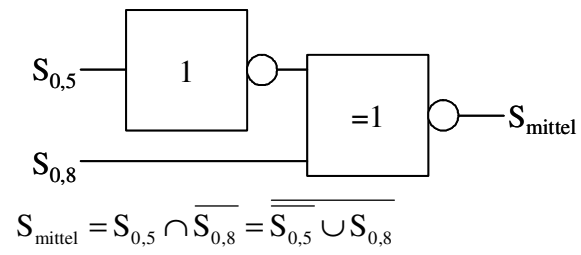
$$U_{AB}(0,8) = U_q \cdot \left( 0,5 \cdot \frac{R_e}{R_e + R_i} \right) = 0,69 \text{ V}$$

$$U_{CD}(0,8) = v_u \cdot U_e(0,8) = -6,9 \text{ V}$$

Frage 4:



Frage 5:



## Aufgabe 2:

Frage 1:

$$I_N = \frac{P_{el,N}}{U_N \cdot \cos \varphi_N} = 3,53 \text{ A}$$

$$M_N = \frac{P_N}{2\pi \cdot n_N} = 0,955 \text{ Nm}$$

Frage 2:

$$U_{i,N} = \frac{P_N}{I_N} = 113 \text{ V}$$

Frage 3:

$$R_a + R_f = \frac{U_N \cdot \cos \varphi_N - U_{iN}}{I_N} = \frac{71 \text{ V}}{3,53 \text{ A}} = 20,1 \text{ } \Omega$$

$$L_a + L_f = \frac{U_N \cdot \sqrt{1 - (\cos \varphi_N)^2}}{I_N \cdot 2\pi \cdot f_N} = \frac{138 \text{ V}}{3,53 \text{ A} \cdot 100\pi \text{ Hz}} = \frac{39,1 \text{ } \Omega}{100\pi \text{ Hz}} = 0,124 \text{ H}$$

Frage 4:

$$I_a = \frac{U_N}{\sqrt{(R_a + R_f)^2 + (2\pi f \cdot (L_a + L_f))^2}} = 5,23 \text{ A}$$

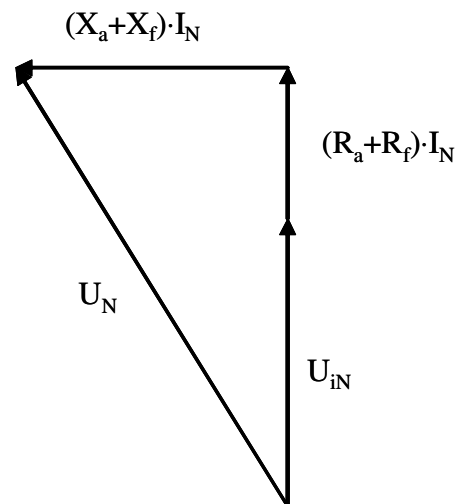
$$M_a = M_N \cdot \left(\frac{I_a}{I_N}\right)^2 = 2,1 \text{ Nm}$$

Frage 5:

$$I_0 = I_N \cdot \sqrt{\frac{M_N}{M_R}} = 1,93 \text{ A}$$

$$U_{i0} = \sqrt{U_N^2 - (I_0 \cdot 2\pi f \cdot (L_a + L_f))^2} - I_0 \cdot (R_a + R_f) = 178 \text{ V}$$

$$n_0 = n_N \cdot \left(\frac{U_{i0}}{U_{iN}}\right) \cdot \left(\frac{I_N}{I_0}\right) = 11.524 \text{ min}^{-1}$$



Zeigerdiagramm (qualitativ)

Aufgabe 3:

1c	11a	21b
2a	12b	22a
3b	13b	23a
4c	14a	24c
5b	15b	25a
6a	16c	26c
7a	17b	27a
8c	18b	28c
9a	19c	29b
10a	20c	30a