

Klausur (Musterlösung)

Grundlagen der Elektrotechnik II
WS 06/07

23. Februar 2007

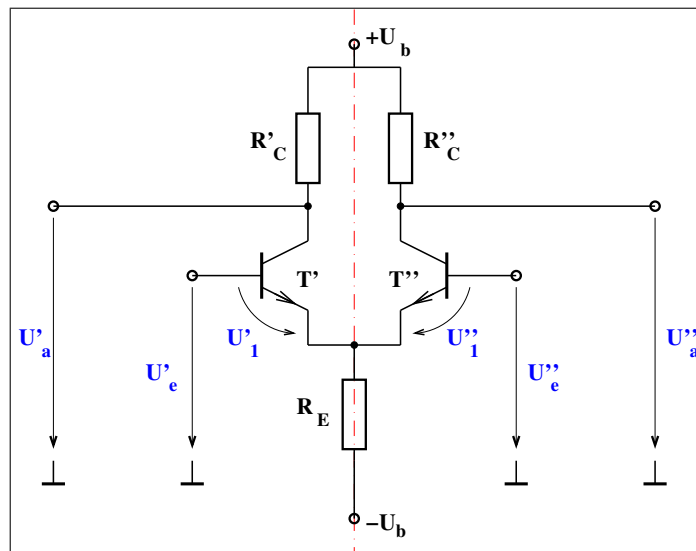
Name	Matrikelnummer	Studiengang

Aufgabe	Thema	Max. Punkte	Erreichte Punkte
1	Transistor	9	
2	Rauschen	4	
3	OPV	8	
4	Digital	9	
Summe		30	

Hinweise:

- Es sind keinerlei Unterlagen oder sonstige Hilfsmittel zugelassen.
- Alle Lösungsblätter müssen fortlaufend nummeriert und jeweils mit Name und Matrikelnummer versehen werden.
- In die Bewertung fließt sowohl das Endergebnis als auch sämtliche Zwischen- und Nebenrechnungen.
- Bei der Angabe mehrerer Lösungen für eine Aufgabe wird diese mit Null bewertet.
- Die erreichbaren Punkte für die einzelnen Teilaufgaben sind in rechteckigen Klammern am Ende der jeweiligen Teilaufgabe angegeben.

1 Transistorschaltung:



Gegeben ist die obenstehende Schaltung mit den zwei gleichen Transistoren T' und T'' .

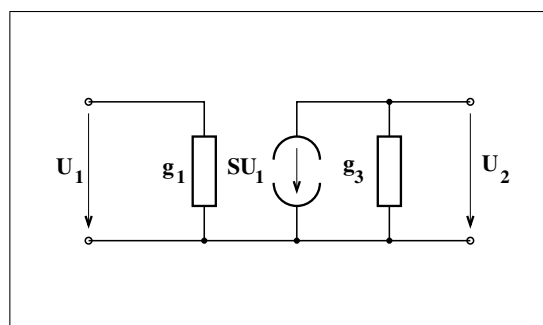
1. Wie heißt diese Schaltung und worin liegt ihr Vorteil?

Wo liegt ihr bevorzugtes Einsatzgebiet?

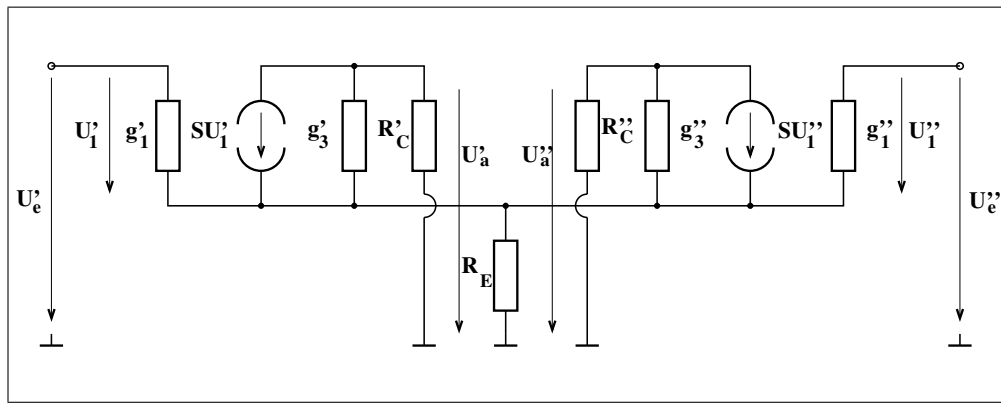
Wodurch wird in der Praxis der Emitterwiderstand R_E meist ersetzt? [1.0P]

- Die Schaltung stellt einen Differenz-Verstärker dar. Ihre Vorteile liegen einmal darin, daß sie Störungen, welche als Gleichtaktsignale an den Eingängen anliegen, dämpft, während sie Nutzsignale, welche als Gegentaktsignale zwischen den Eingängen anliegen, verstärkt. Des weiteren kann die Schaltung, aufgrund der Baugleichheit beider Transistoren, zur Temperaturschwankungsunabhängigen Verstärkung von Gleichspannungen verwendet werden. Dazu müssen jedoch beide Transistoren thermisch gekoppelt sein (z.B. auf einem Chip integriert) und beide Spannungen (Eingang u. Ausgang) als Differenzspannungen gehandhabt werden.
- Ihr bevorzugtes Einsatzgebiet ist die Eingangsstufe in Operationsverstärkern.
- Der Emitterwiderstand R_E wird in der Praxis häufig durch einen Stromspiegel ersetzt, wobei dieser Stromspiegel die Funktion einer Stromquelle mit hochohmigen Innenwiderstand erfüllt.

2. Zeichnen Sie das vereinfachte π -Ersatzschaltbild für T' und T'' (Ohne Rückwirkung!) mit der Bezeichnung der Elemente. [0.5P]



3. Wie sieht das Kleinsignal-Ersatzschaltbild der Gesamtschaltung aus? [1.0P]



4. Welche Beziehung herrscht zwischen den Signalspannungen u_e' und u_e''

- (a) bei reiner Gleichtaktansteuerung
- (b) bei reiner Differenzansteuerung? [1.0P]

- (a) $u_e' = u_e''$
- (b) $u_e' = -u_e''$

5. Welcher Signalspannungsabfall entsteht im Fall (4b) an R_E ? [0.5P]

$$u_{R_E} = 0$$

6. Ermitteln Sie für den Fall (4b) die Leerlauf-Signalspannungen u_a' und u_a'' . Welche Verstärkung ergibt sich? [0.5P]

Da bei Gegentaktansteuerung keine Spannung an R_E abfällt, kann der zentrale Knotenpunkt des Kleinsignal-Ersatzschaltbildes auf Masse gelegt werden.

$$u_a' = S u_e' \cdot \frac{1}{g_3' + \frac{1}{R_C'}} = u_e' \frac{S R_C'}{1 + g_3' R_C'}$$

$$u_a'' = S u_e'' \cdot \frac{1}{g_3'' + \frac{1}{R_C''}} = u_e'' \frac{S R_C''}{1 + g_3'' R_C''}$$

$$\frac{u_a'}{u_e'} = \frac{S R_C'}{1 + g_3' R_C'}$$

$$\frac{u_a''}{u_e''} = \frac{S R_C''}{1 + g_3'' R_C''}$$

7. Ermitteln Sie den Signalspannungsabfall an R_E für den Fall (4a) (Hierbei kann die Schaltung zur Verkürzung der Rechnung halbiert werden.) [1.5P]

Aus Symmetriegründen kann die Schaltung halbiert werden, dabei muß jedoch der Strom der nach der Halbierung durch R_E fließt, verdoppelt werden.

$$i_{R_E} = 2 i_{R_E}' \approx 2 \frac{S u_1'}{g_3' \left(\frac{1}{g_3'} + R_C' + R_E \right)} = 2 \frac{S u_1'}{1 + g_3' (R_C' + R_E)}$$

$$u_{R_E} = i_{R_E} R_E$$

$$u_1' = u_e' - u_{R_E}$$

$$\Rightarrow u_{R_E} = \frac{\frac{2 S R_E}{1 + g_3' (R_C' + R_E)}}{1 + \frac{2 S R_E}{1 + g_3' (R_C' + R_E)}} u_e' = \left(1 - \frac{1}{1 + \frac{2 S R_E}{1 + g_3' (R_C' + R_E)}} \right) u_e'$$

8. Wie groß ist die für T' verbleibende Steuerspannung u'_1 ? [0.5P]

$$u'_1 = u'_e - u_{R_E} = \frac{u'_e}{1 + \frac{2 S R_E}{1 + g'_3 (R'_C + R_E)}}$$

9. Welche Verstärkung u'_a/u'_e ergibt sich unter Vernachlässigung des Ausgangsleitwertes g'_3 von T'? [0.5P]

Durch die Vernachlässigung des Ausgangsleitwertes ($g'_3 = 0$) ergibt sich:

$$u'_1 = \frac{u'_e}{1 + 2 S R_E}$$

$$u'_a = S u'_1 R'_C$$

$$\implies \frac{u'_a}{u'_e} = \frac{S R'_C}{1 + 2 S R_E}$$

10. Welche Gleichtaktunterdrückung ergibt sich beim Vergleich der Ergebnisse von Punkt (6) (auch hier $g'_3 = 0$ setzen) und Punkt (9)? [1.0P]

Durch die Vernachlässigung des Ausgangsleitwertes ($g'_3 = 0$) ergibt für die vorher berechnete Gegentaktverstärkung:

$$\frac{u'_a}{u'_e} = S R'_C$$

Damit ist die Gleichtaktunterdrückung gegeben, durch:

$$\text{GTU} = \frac{\left. \frac{u'_a}{u'_e} \right|_{\text{Gegentakt}}}{\left. \frac{u'_a}{u'_e} \right|_{\text{Gleichtakt}}} = 1 + 2 S R_E$$

11. Welchen Zahlenwert nimmt die Gleichtaktunterdrückung an für $R_E = 250\Omega$ bei einem Kollektorstrom von 1mA je Transistor? [0.5P]

$$S = \frac{i_C}{U_T} = \frac{1 [\text{mA}]}{25 [\text{mV}]} = 0.04 [\text{S}] \implies \text{GTU} = 21$$

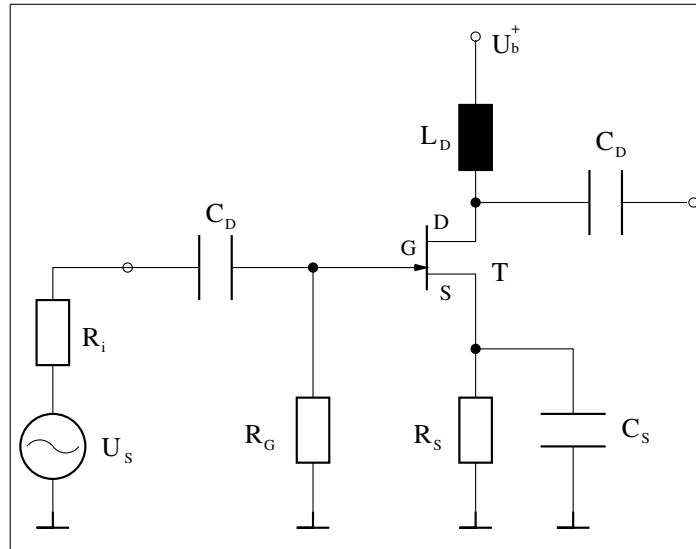
Wie groß muss dafür $-U_b$ sein, wenn T' und T'' Silizium-Transistoren sind? [0.5P]

Bei Silizium-Transistoren hat die Basis-Emitter-Diode, im ausgesteuerten Zustand, den Wert $0.7 [\text{V}]$.

Damit nun das Eingangspotential auf Null-Potential liegt:

$$U_b^- + U_{R_E} + U_{BE} = 0 \implies U_b^- = -U_{R_E} - U_{BE} = 2 [\text{mA}] \times 250 [\Omega] + 0.7 [\text{V}] = -1.2 [\text{V}]$$

2 Rauschen:



Gegeben ist die obenstehende Schaltung mit einem MOS-FET

$$R_i = 50\Omega, R_G = 1M\Omega, kT = 4 \times 10^{-21}[W s], B = 10kHz, U_R^2 = 4kTB R, I_R^2 = 4kTB/R$$

1. Welche Grundschaltung liegt vor? Ist der FET vom selbstleitenden oder selbstsperrenden Typ? [0.5P]

Die Schaltung stellt eine Source-Schaltung dar. Der FET ist vom selbstleitenden Typ.

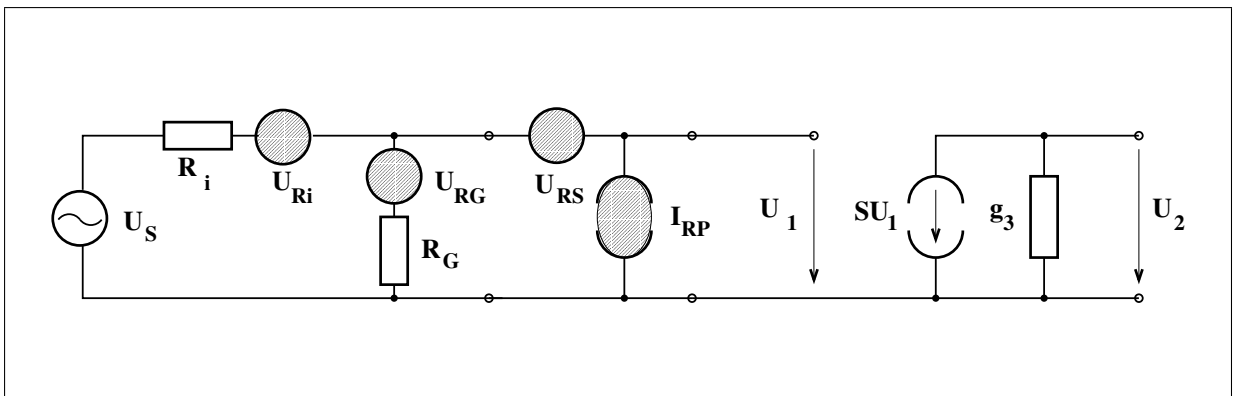
2. Welche Bauelemente rauschen, welche nicht? Geben Sie die Rauschursachen der rauschenden Bauelemente an. [1.5P]

- Die Widerstände R_i , R_G und R_S : Thermisches Rauschen.
- Der Transistor: Thermisches, Schrot-, und Funkelrauschen.

3. Gibt es ein Bauelement, dessen Rauschen sich nicht am Ausgang der Schaltung auswirkt? [0.5P]

R_S wird durch den parallelgeschalteten Kondensator, kleinsignalmäßig, kurzgeschlossen.

4. Zeichnen Sie ein π -Kleinsignal-Ersatzschaltbild mitsamt dem Rauschersatz-Vierpol des FET (U_{RS} und I_{RP}). Dabei sollen die Eingangsimpedanz g_1 und die Rückwirkung g_2 vernachlässigt werden. [0.5P]



5. Bestimmen Sie, getrennt, die Rauschspannungsquadrate von R_i , R_G , $U_{RS} = 200nV$ und $I_{RP} = 2pA$ und vergleichen Sie diese. [1.0P]

Bei der Berechnung der Rauschbeiträge der beiden Widerstände R_i und R_G , muss das Vorhandensein des jeweils anderen Widerstandes berücksichtigt werden. Zunächst berechnet man die Rauschspannung des jeweiligen Widerstandes, danach berechnet man die Ersatzrauschspannungsquelle.

$$U_{R_i} = \sqrt{4kTB R_i} = \sqrt{4 \times 4 \times 10^{-21} \times 10^4 \times 50} = 4\sqrt{5} \times 10^{-8}$$

$$U_{R_G} = \sqrt{4kTB R_G} = \sqrt{4 \times 4 \times 10^{-21} \times 10^4 \times 10^6} = 4\sqrt{10} \times 10^{-6}$$

$$U_{R_i, \text{Ersatz}} = \frac{U_{R_i}}{R_i} (R_i \parallel R_G) \approx U_{R_i} = 4\sqrt{5} \times 10^{-8}$$

$$U_{R_G, \text{Ersatz}} = \frac{U_{R_G}}{R_G} (R_i \parallel R_G) \approx U_{R_G} \frac{R_i}{R_G} = 2\sqrt{10} \times 10^{-10}$$

Für den Vergleich der Rauschspannungsquadrate ergibt sich nun:

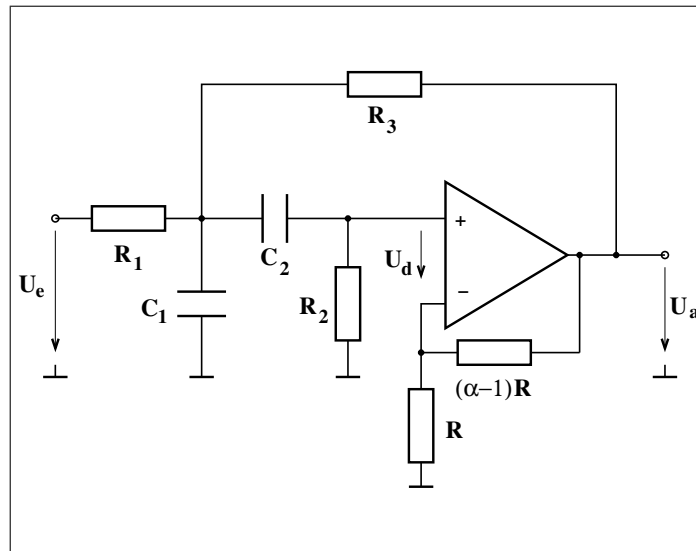
$$U_{R_i, \text{Ersatz}}^2 = 8 \times 10^{-16}$$

$$U_{R_G, \text{Ersatz}}^2 = 40 \times 10^{-20}$$

$$U_{RS}^2 = 4 \times 10^{-14}$$

$$U_{IRP}^2 = I_{RP}^2 (R_i \parallel R_G)^2 \approx 4 \times 10^{-24} \times 2500 = 10^{-20}$$

3 Operationsverstärker:

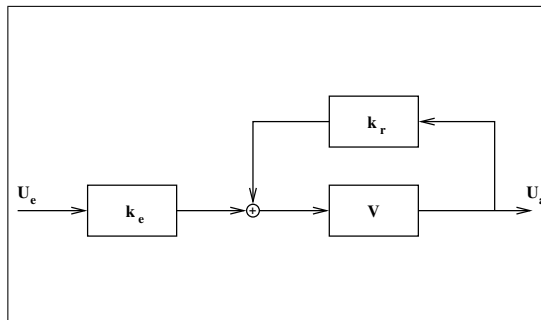


Gegeben sei die obige aktive Filter-Schaltung mit einem idealen Operationsverstärker.

1. Welche Eigenschaften weist ein idealer Operationsverstärker bezüglich seines Eingangs- und Ausgangswiderstandes, seiner Differenz- und Gleichtaktverstärkung auf? [1.0P]

$$r_{in} \rightarrow \infty [0.25P], \quad r_{out} = 0 [0.25P], \quad V_d \rightarrow \infty [0.25P], \quad V_g = 0 [0.25P]$$

2. Zeichnen Sie das regelungstechnische Blockschalt diagramm, bestehend aus dem Verstärkerblock (V), dem Vorwärts- (k_e) und dem Rückkopplungsblock (k_r). [0.5P]

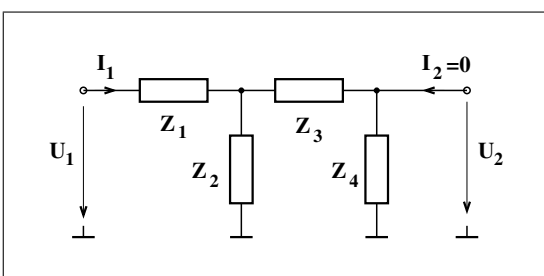


3. Berechnen Sie anhand des gezeichneten Blockschalt diagramms die Gesamtübertragungsfunktion der Schaltung V' als Funktion von V , k_e und k_r . [1.0P]

$$V' = \frac{k_e V}{1 - k_r V}$$

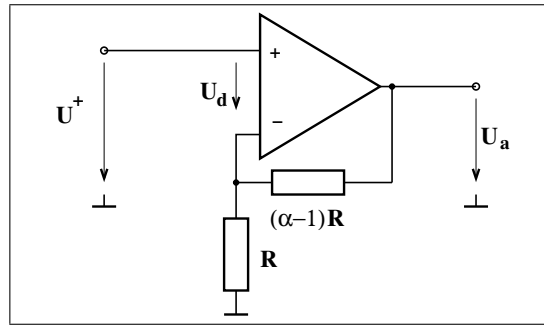
4. Ermitteln Sie für die gegebene Schaltung die Detail-Schaltungen der drei Blöcke und berechnen Sie deren Übertragungsfunktionen. Dabei können die folgenden Vereinfachungen gemacht werden: $R_1 = R_3 = R$, $R_2 = 2R$, $C_1 = C_2 = C$ und $RC = \tau$. [4.0P]

Hinweis: Benutzen Sie zur Berechnung von k_e und k_r das nachfolgende Netzwerk mit der entsprechenden Übertragungsfunktion:



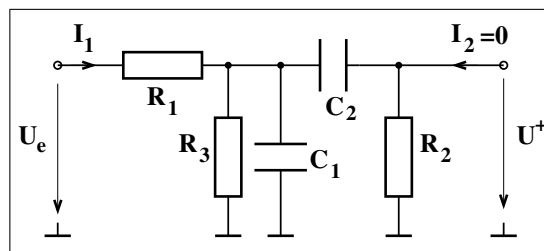
$$\frac{U_2}{U_1} = \frac{1}{1 + \frac{Z_1 + Z_3}{Z_4} + \frac{Z_1}{Z_2} \left(1 + \frac{Z_3}{Z_4}\right)}$$

V:



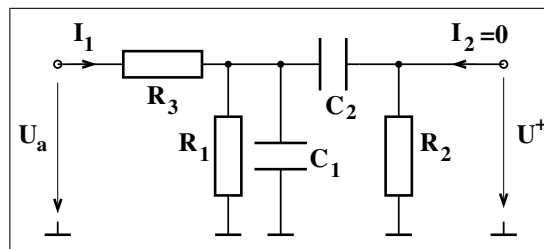
$$V = 1 + \frac{(\alpha - 1)R}{R} = \alpha \quad \text{Elektrometer-Verstärker}$$

$$k_e = \left. \frac{U^+}{U_e} \right|_{U_a=0} :$$



$$k_e = \frac{j\omega\tau}{1 + 3j\omega\tau + (j\omega\tau)^2}$$

$$k_r = \left. \frac{U^+}{U_a} \right|_{U_e=0} :$$



$$k_r = \frac{j\omega\tau}{1 + 3j\omega\tau + (j\omega\tau)^2} = k_e$$

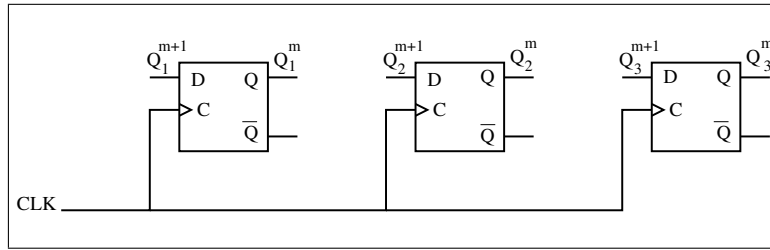
5. Berechnen Sie unter Verwendung der Ergebnisse aus (3) und (4) die Gesamtübertragungsfunktion der gegebenen Schaltung. [0.5P]

$$V' = \frac{\alpha j\omega\tau}{1 + (3 - \alpha)j\omega\tau + (j\omega\tau)^2}$$

Wie muss α gewählt werden um die Übertragungsfunktion eines idealen Bandpasses erster Ordnung zu bekommen? [1.0P]

$$\alpha = 1 \implies V' = \frac{j\omega\tau}{1 + 2j\omega\tau + (j\omega\tau)^2} = \underbrace{\frac{j\omega\tau}{1 + j\omega\tau}}_{\text{HP 1.Ord.}} \cdot \underbrace{\frac{1}{1 + j\omega\tau}}_{\text{TP 1.Ord.}}$$

4 Digitaltechnik (1/5 Taktfrequenzteiler)



Es soll ein synchroner 1/5 Taktfrequenzteiler unter Verwendung von 3 flankengesteuerten D-Flipflops entworfen werden. Dabei soll ein Zyklus mit den folgenden Zuständen durchlaufen werden: 0 0 0, 0 0 1, 0 1 0, 1 0 0, 1 1 0.

- Ermitteln Sie die logischen Verknüpfungen zwischen den Ein- und Ausgängen der D-Flipflops und komplettieren Sie die obenstehende Schaltung. Dabei soll wie folgt vorgegangen werden: Aufstellung der Zustandsfolgetabelle [0.5] → Aufstellung der KV-Diagramme [1.5] → Ermittlung der logischen Verknüpfungen (Verwenden Sie je nach Günstigkeit die Minterm- oder die Maxterm-Methode) [3.0]. Verwenden Sie die vorgezeichnete Tabelle und die vorgezeichneten Diagramme.

Q_1^m	Q_2^m	Q_3^m	Q_1^{m+1}	Q_2^{m+1}	Q_3^{m+1}
0	0	0	0	0	1
0	0	1	0	1	0
0	1	0	1	0	0
1	0	0	1	1	0
1	1	0	0	0	0
1	1	1	0	1	0
1	0	1	1	1	0
0	1	1	1	1	0

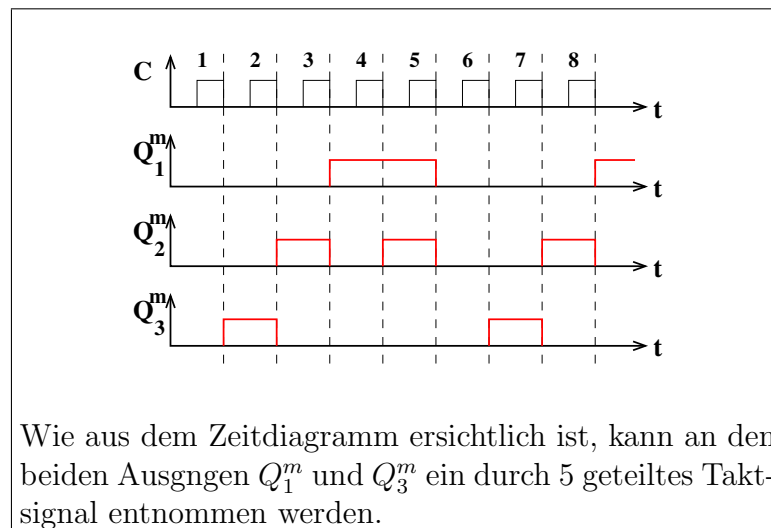
$$Q_1^{m+1}: \begin{array}{c|cc|c|c} & Q_1^m & & \\ \hline & 1 & 0 & 1 & 0 \\ \hline Q_3^m & - & - & - & 0 \\ \hline & Q_2^m & & & \end{array}$$

$$Q_2^{m+1}: \begin{array}{c|cc|c|c} & Q_1^m & & \\ \hline & 0 & 0 & 1 & 0 \\ \hline Q_3^m & - & - & - & 1 \\ \hline & Q_2^m & & & \end{array}$$

$$Q_3^{m+1}: \begin{array}{c|cc|c|c} & Q_1^m & & \\ \hline & 0 & 0 & 0 & 1 \\ \hline Q_3^m & - & - & - & 0 \\ \hline & Q_2^m & & & \end{array}$$

$$Q_1^{m+1} = (\bar{Q}_1^m \cdot Q_2^m) + (Q_1^m \cdot \bar{Q}_2^m) \quad , \quad Q_2^{m+1} = Q_3^m + (Q_1^m \cdot \bar{Q}_2^m) \quad , \quad Q_3^{m+1} = (\bar{Q}_1^m \cdot \bar{Q}_2^m \cdot \bar{Q}_3^m)$$

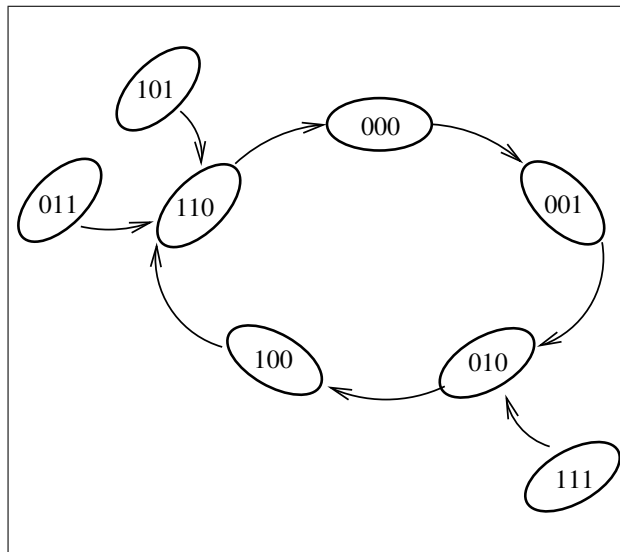
- Die verwendeten D-Flipflops seien durch die abfallende Taktflanke gesteuert. Skizzieren Sie das Zeitdiagramm der drei Ausgangssignale (Q_1^m , Q_2^m , Q_3^m) im Verhältnis zum Taktsignal (C). An welchen Ausgängen kann ein durch 5 geteiltes Takt entnommen werden? [1.0P]



3. Überprüfen Sie Ihren Entwurf auf seine Zuverlässigkeit. Dabei muß gewährleistet sein, daß auch ein fehlerhaftes Auftauchen (z.B. beim Einschalten) einer der drei möglichen, nicht verwendeten Zustände (1 1 1, 1 0 1, 0 1 1) immer in den gewünschten Zyklus führt. [1.0P]

Siehe Zustandstabelle!

4. Zeichnen Sie das gesamte Zustandsdiagramm. [1.0P]



5. Zählen Sie diesen Frequenzteiler zu den Schaltnetzen oder zu den Schaltwerken, ist die Schaltung synchron oder asynchron? (Mit Begründung!) [1.0P]

- Da die momentanen Ausgangszustände von den gespeicherten bzw. von den vorherigen Ausgangszuständen abhängen, gehört der Frequenzteiler zu den Schaltwerken. [0.5P]
- Da alle drei Flipflops ihren Takt von derselben Quelle beziehen, ist die Schaltung synchron