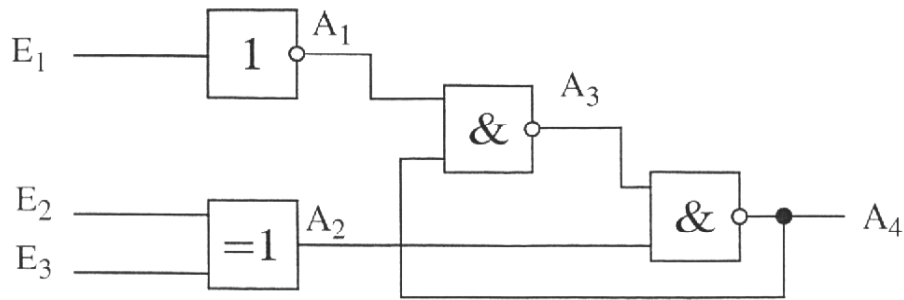


**Aufgabe 7: ( 22 Punkte )**

Gegeben ist folgende Gatterschaltung:



Für die Gatterverzögerungszeiten gilt:

INV:  $t_{pLH} = t_{pHL} = 1\text{ns}$

NAND:  $t_{pLH} = 2\text{ns}; t_{pHL} = 1\text{ns}$

XNOR:  $t_{pLH} = t_{pHL} = 2\text{ns}$

Für alle Gatter gilt:  $t_r = t_f = 0!$

Zeichnen Sie den Verlauf der Signale  $A_1$  bis  $A_4$  für den gegebenen Eingangssignalverlauf in das nachfolgende Diagramm ein!

