



👋 Lerne deine Uni und deine Kommiliton*innen innerhalb einer kleinen Gruppe kennen!

💡 Erhalte Tipps von erfahrenen Studierenden!

🚀 Starte gut vorbereitet in dein Studium!

Melde dich JETZT an!



How TU Studium

Einführungsveranstaltung für Studierende der Fakultät IV

info@freitagsrunde.org

Oktober 2024



Noch Fragen?

- ▶ Zu schnell? Zu viel?
- ▶ <https://uniabc.freitagrunde.org/>
- ▶ Folien veröffentlichen wir auf z.B freitagrunde.org
- ▶ Sprechstunden der Studienfachberatung

tl;dr

Too long, didn't read

Raummangel

- ▶ Einige Gebäude sind auf Grund von Mängeln geschlossen
- ▶ Aufgrund von Platzmangel finden manche Veranstaltungen zu ungünstigen Zeiten statt
- ▶ Die Uni ist bemüht die Auswirkungen für Erstsemester so gering wie möglich zu halten

Lehrsysteme



Moses

The word "Moses" is written in a large, bold, red sans-serif font. Below the text is a graphic consisting of several overlapping rectangular shapes in shades of gray and red, arranged to suggest a stylized landscape or a set of steps.

Kursankündigungen

Folien, Videos etc.

(Haus-)Aufgaben und Quizzes

Forum für Fragen



Tutoriums anmeldung

Anmeldung/Abmeldung von Prüfungen

Modulbeschreibungen

Vorlesungsverzeichnis

Verbuchung von Vorleistungen

Weitere Orgasysteme

- ▶ E-Mails
 - ▶ Regelmäßig lesen, am Besten täglich
- ▶ tuPORT
 - ▶ **Immatrikulationsbescheinigung**
 - ▶ Studienbescheinigungen
 - ▶ Rückmeldung
 - ▶ Anträge an Studierendensekretariat, Prüfungsamt
- ▶ QISPOS
 - ▶ Notenauszug

Live Demo

Sonst noch was?

- ▶ Ihr müsst euch **NUR** zu Prüfungen anmelden, nicht aber zu Lehrveranstaltungen, z.B. Vorlesungen
- ▶ Ausnahme: Tutoriums anmeldung zum Platz reservieren
- ▶ In ISIS-Kurs einschreiben hat keinerlei Auswirkungen

Wen fragen?

- ▶ (studentische) Studienfachberatung¹
- ▶ Allgemeine Studienberatung²
- ▶ Freitagsrunde (MAR 0.005)³

¹<https://isis.tu-berlin.de/course/view.php?id=26884>

²<https://www.tu.berlin/studienberatung>

³info@freitagsrunde.org

Durch das Semester

Wo steht was?

- ▶ **Studien- und Prüfungsordnung (StuPO)**
 - ▶ Bitte die Lesefassung anschauen
 - ▶ Leseempfehlung: § 5 - **Gliederung des Studiums**

- ▶ **Allgemeine Studien- und Prüfungsordnung (AllgStuPO)**
 - ▶ Inhaltsverzeichnis durchlesen
 - ▶ Leseempfehlung: § 70, **Absatz 3** – Freiversuche für Erstsemester in Bachelorstudiengängen

Prüfungsformen

- ▶ Schriftliche Prüfung
- ▶ Mündliche Prüfung
- ▶ **Portfolioprüfung**

Portfolioprüfungen

- ▶ Aus mehreren Teilprüfungen bestehend
 - ▶ z.B. schriftlicher Test, Hausaufgabe, Vortrag, ...
 - ▶ In der Regel können bis zu 100 Punkte gesammelt werden
- ▶ Anmeldung teilweise sehr früh im Semester
- ▶ **Abmeldung** bis zu 3 Tage vor der **ERSTEN Prüfungsteilleistung** möglich

„Gelber Zettel“

Von der*dem Kandidat*in deutlich in **DRUCKBUCHSTABEN** auszufüllen

Anmeldung zur Prüfung

► Abschluss: Bachelor Master

.....
im Studiengang / ggf. Studienrichtung

.....
Matrikel-Nummer

.....
Name

.....
Vorname

.....
Tel.

.....
E-Mail

1. Fach/Modulprüfung

1. Wiederholung

2. Wiederholung*

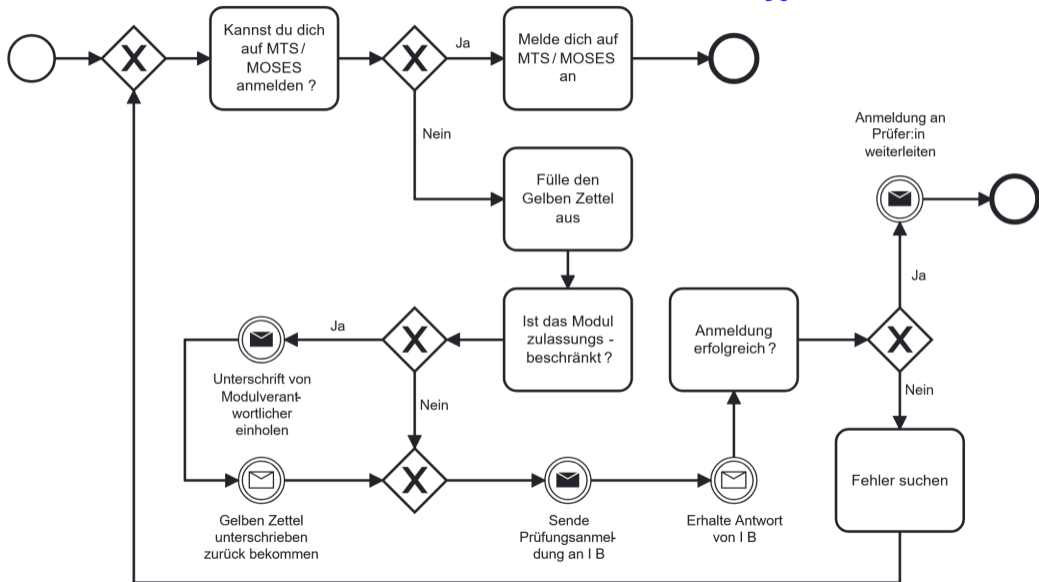
*Letztmögliche Prüfungsversuche sind gem. § 33 BerlHG von mindestens zwei prüfungsberechtigten Personen abzunehmen.

Fach / Modul:

Fach / Modul mit Genehmigung - nur wenn laut Modulbeschreibung erforderlich



Flowchart Anmeldung



Krankheit, Attest

- ▶ Informiert die Prüfenden vor Beginn der Prüfung
- ▶ Einreichen eines Attest innerhalb von **5 Tagen** bei Prüfungsamt
- ▶ Versuch muss fortgesetzt werden, gegebenenfalls schon zum nächstmöglichen Termin

ACHTUNG: Rücktritt \neq Entschuldigung

Rücktritt von einer Prüfung

Mögliche Gründe **können** sein:

- ▶ Gerichtstermin
- ▶ Geburt
- ▶ unter Umständen Hochzeit naher Angehöriger
- ▶ Todesfälle

In der Regel entscheidet der Prüfungsausschuss

Einsicht

- ▶ Nochmal nachgucken, ob die Korrektur korrekt erfolgt ist
- ▶ Gemachte Fehler verstehen und möglichst nicht wiederholen
- ▶ Bei Problemen: Gegenvorstellungsverfahren in Betracht ziehen
- ▶ **Tipp:** Immer hingehen! (Zur Not eine Vertretung schicken)

Wiederholung von Prüfungen

- ▶ 3 Versuche, der Letzte ist mündlich
- ▶ Vierter Versuch durch Teilnahme an einer speziellen Studienfachberatung
- ▶ Beratung für vierten Versuch muss innerhalb von 6 Wochen nach dem letzten Termin durchgeführt werden

Wiederholung von Prüfungen

- ▶ Wahl-(pflicht)module können ersetzt werden
- ▶ Voraussetzung: Modul nicht bestanden
- ▶ Antrag muss spätestens mit Anmeldung des Ersatzmoduls eingereicht werden

Nachteilsausgleich

Gleicht individuelle Probleme aus, die die Teilnahme am Studium objektiv erschweren.

Insbesondere interessant für Studierende mit:

- ▶ chronischen Krankheiten
- ▶ Behinderungen
- ▶ Kindern
- ▶ werdenden Kindern
- ▶ zu pflegenden Angehörigen
- ▶ ...

Rückmeldung



- ▶ Ohne Strafgebühr: bis zum **15.02.2025**
- ▶ Mit Strafgebühr: bis zum **31.03.2025**

Programm in dieser Woche



https://padlet.com/Luis_Meier/e-woche-2024-xqqkbfac77j9ietw

Bis nächste Woche wisst ihr

- ▶ Wie ISIS und MOSES funktionieren
- ▶ Wo und wann eure Vorlesungen sind
- ▶ Wie ihr eure Tutorien plant und anmeldet



- 👋 Lerne deine Uni und deine Kommiliton*innen innerhalb einer kleinen Gruppe kennen!
- 💡 Erhalte Tipps von erfahrenen Studierenden!
- 🚀 Starte gut vorbereitet in dein Studium!

Melde dich JETZT an!

