

Lösungen Klausur Version 1 und 4

Aufgabe 1:

- $R = \rho \cdot \frac{l}{A} = \rho \cdot \frac{l}{\pi \cdot (d/2)^2} = 5 \cdot 10^{-7} \Omega \text{ m} \cdot \frac{0,1 \text{ m}}{\pi \cdot \left(\frac{10^{-4} \text{ m}}{2}\right)^2} = 6,37 \Omega$
- $R' = \rho \cdot \frac{l'}{A'} = R \cdot \frac{l'/l}{A'/A} = R \cdot \frac{1,01}{0,97^2} = 6,83 \Omega$

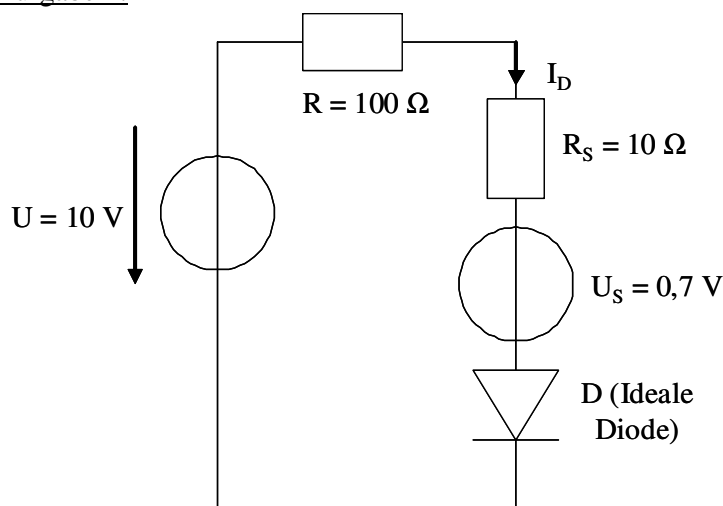
Aufgabe 2:

- $k = 2$
 $z = 3$
(k-1) = 1 Knotengleichungen
 $z - (k-1) = 2$ Maschengleichungen
- $\underline{U}_c = \underline{I}_c \cdot (-jX_c) = \frac{\underline{I}_c}{j\omega C} = \frac{50 \text{ mA} \cdot e^{j0^\circ}}{j \cdot 2 \cdot \pi \cdot 50 \text{ Hz} \cdot 10 \text{ F}} = 15,9 \text{ V } e^{-j90^\circ}$

Aufgabe 3:

- $\underline{Z} = R + \frac{1}{j\omega C} = \left(30 - j \frac{1,592 \cdot 10^5}{f/\text{Hz}}\right) \Omega$
- $30 \Omega = j \frac{1,592 \cdot 10^5}{f/\text{Hz}} \Omega \Rightarrow f = 5305 \text{ Hz}$
 $\underline{Z}(f_g) = R \cdot (1 - j) \Rightarrow \varphi_z = \arctan \frac{-1}{1} = -45^\circ = -\frac{\pi}{4}$

Aufgabe 4:



- aus Maschenumlauf: $I_D = \frac{U - U_s}{R + R_s} = \frac{10 \text{ V} - 0,7 \text{ V}}{100 \Omega + 10 \Omega} = 84,5 \text{ mA}$

Aufgabe 5:

- aus Vorlesungsskript: Verstärkung eines invertierenden OPV:

$$\underline{v}_U = \frac{\underline{Z}_g}{\underline{Z}_e} = \frac{100 \text{ k}\Omega}{10 \text{ k}\Omega - \frac{j}{2\pi f \cdot 100 \text{ nF}}} = \frac{2\pi \cdot 10^{-2} \cdot f/\text{Hz}}{2\pi \cdot 10^{-3} \cdot f/\text{Hz} - j}$$

für f_g müssen Real- und Imaginärteil der Verstärkung gleich sein:

$$2\pi \cdot 10^{-3} \cdot f/\text{Hz} = 1 \Rightarrow f = \frac{1}{2\pi \cdot 10^{-3}} \text{ Hz} = 159 \text{ Hz}$$

Aufgabe 6:

- für $u_e > U_2$ gilt $u_a \approx -15 \text{ V}$
- für $u_e < U_2$ gilt $u_a \approx +15 \text{ V}$
- Spannungsteilerregel: $\frac{14,4 \text{ V}}{15 \text{ V}} = \frac{R_2}{R_2 - 1 \text{ k}\Omega} \Rightarrow R_2 = 24 \text{ k}\Omega$

Aufgabe 7:

- $F = B \cdot I \cdot l = 0,5 \text{ T} \cdot 1 \text{ A} \cdot 0,01 \text{ m} = 5 \text{ mN}$
- $F = 2 \cdot F \cdot \frac{d}{2} \cdot w = 2 \cdot 5 \text{ mN} \cdot \frac{0,01 \text{ m}}{2} \cdot 100 = 5 \text{ mN m}$
- $\varphi = \frac{M}{c} = \frac{5 \text{ mN m} \cdot \text{rad}}{0,048 \text{ N m}} = 1,05 \text{ bzw. } 60,1^\circ$

Aufgabe 8:

- $(X_a + X_f) = 2\pi \cdot f_N \cdot (L_a + L_f) = 2\pi \cdot 50 \text{ Hz} \cdot 300 \text{ mH} = 94,25 \Omega$
- $I_K = \frac{U_N}{\sqrt{(R_a + R_f)^2 + (X_a + X_f)^2}} = \frac{230 \text{ V}}{\sqrt{(20 \Omega)^2 + (94,25 \Omega)^2}} = 2,39 \text{ A}$
- $M_K = \frac{k\Phi_K}{2\pi} \cdot I_K \Rightarrow \frac{k\Phi_K}{2\pi} = 1,255 \text{ Vs bzw. } k\Phi_K = 7,89 \text{ Vs bzw. } k \cdot k' \cdot \Phi_K = \frac{k\Phi_K}{I_K} = 3,30 \frac{\text{Vs}}{\text{A}}$
- Reihenschluss: $M \sim I^2 \Rightarrow M = \left(\frac{I}{I_K}\right)^2 \cdot M_K = \left(\frac{1 \text{ A}}{2,39 \text{ A}}\right)^2 \cdot 3 \text{ Nm} = 0,525 \text{ Nm}$
- $k\Phi \sim I \Rightarrow k\Phi_N = \frac{I_N}{I_K} \cdot \frac{k\Phi_K}{2\pi} = \frac{1}{2,39} \cdot 7,89 \text{ Vs} = 3,30 \text{ Vs}$
 $U_{iN} = \sqrt{(U_N^2 - (X_a + X_f)^2 \cdot I_N^2)} - ((R_a + R_f) \cdot I_N) = \sqrt{(230 \text{ V})^2 - (94,25 \Omega \cdot 1 \text{ A})^2} - (20 \Omega \cdot 1 \text{ A}) = 189,8 \text{ V}$
 $U_i = k\Phi \cdot n \Rightarrow n_N = \frac{U_{iN}}{k\Phi_N} = 57,5 \text{ s}^{-1} = 3450 \text{ min}^{-1}$

Aufgabe 9 (Version 1):

1c		11a		21c
2a		12b		22b
3b		13a		23a
4b		14b		24c
5a		15c		25a
6b		16c		26b
7b		17a		27c
8a		18b		28a
9c		19a		29b
10c		20b		30c