

Klausur

Schaltungstechnik

WS 2008/09

6. Oktober 2008

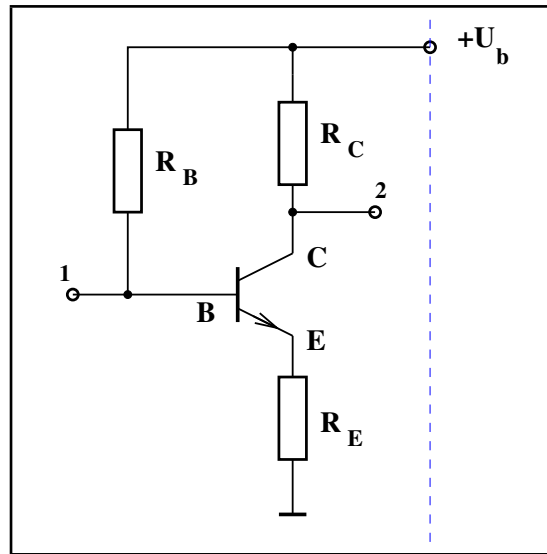
Name	Matrikelnummer	Studiengang

Aufgabe	Thema	Max. Punkte	Erreichte Punkte
1	Transistor	9.25	
2	Rauschen	4.00	
3	OPV	6.00	
4	Leitung	5.50	
5	Digital	5.25	
Summe		30.0	

Hinweise:

- Es sind keinerlei Unterlagen oder sonstige Hilfsmittel zugelassen.
- Alle Lösungsblätter müssen fortlaufend nummeriert und jeweils mit Name und Matrikelnummer versehen werden.
- In die Bewertung fließt sowohl das Endergebnis als auch sämtliche Zwischen- und Nebenrechnungen.
- Bei der Angabe mehrerer Lösungen für eine Aufgabe wird diese mit Null bewertet.
- Die erreichbaren Punkte für die einzelnen Teilaufgaben sind in rechteckigen Klammern am Ende der jeweiligen Teilaufgabe angegeben.

1. Aufgabe: Transistorschaltung



Gegeben sei die obige Schaltung ($U_b = 9V$).

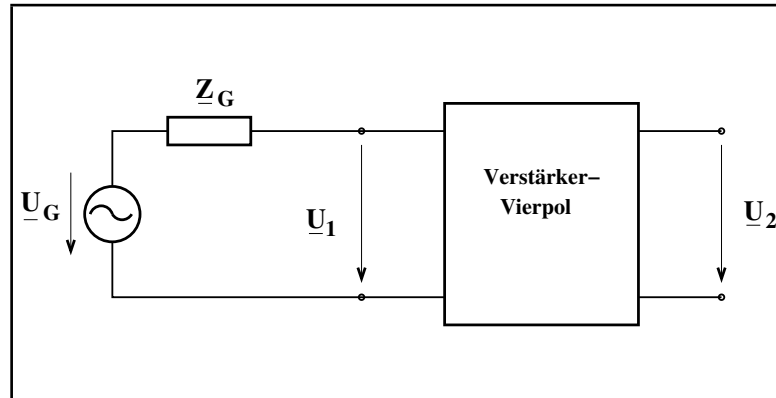
1. Um welche Schaltung handelt es sich? [0.5P]
2. Der Widerstand R_E sei mit $1k\Omega$ vorgegeben. Die Gleichstromverstärkung B beträgt 100. Dimensionieren Sie R_B , damit sich ein Kollektorstrom von $1mA$ einstellt ($U_{BE} = 0.7V$ bei $I_C = 1mA$). [1.5P]
3. Wie groß muss R_C sein, damit eine symmetrische, maximale Aussteuerbarkeit um den Arbeitspunkt gewährleistet ist? [1.0P]
4. Welche Verlustleistungen werden in T und R_C (Zahlenwerte!)? [0.5P]
5. Zeichnen und beschriften Sie das π -Ersatzschaltbild des Transistors. Welchen Zahlenwert hat die Steilheit ($U_T = 25mV$)? [1.0P]
6. Geben Sie das Kleinsignalersatzschaltbild der Gesamtschaltung unter Verwendung des Ergebnisses aus 5 (Rückwirkung und Ausgangsleitwert des Transistors können vernachlässigt werden!) [0.75P]
7. Wie verändern sich Spannungsverstärkung v_u , Eingangs- r_e und Ausgangswiderstand r_a der gegengekoppelten Schaltung gegenüber den Werten der nicht-gegengekoppelten Schaltung (v'_u, r'_e, r'_a), wenn der Gegenkopplungsfaktor durch $N = 1 + SR_E$ gegeben ist? Geben Sie den Zahlenwert für N an. [1.75P]

Spiegeln Sie die Schaltung an der gestrichelten Linie (Die großen der gespiegelten Schaltung seien mit einem Strich ' versehen!) und verbinden Sie R_E und R'_E .

8. Wie heißt die so erhaltene 2-Transistorschaltung? [0.5P]
9. Welches Verhalten weist die Spannungsverstärkung der neuen Schaltung auf,
 - (a) bei gleichphasiger Ansteuerung der Eingänge 1 und 1' (mit Begründung!)? [0.5P]
 - (b) bei gegenphasiger Ansteuerung der Eingänge 1 und 1' (mit Begründung!)? [0.5P]
10. Nennen und zeichnen Sie eine weitere 2-Transistorschaltung mittels derer die Gleichtaktunterdrückung verbessert werden kann. [0.75P]

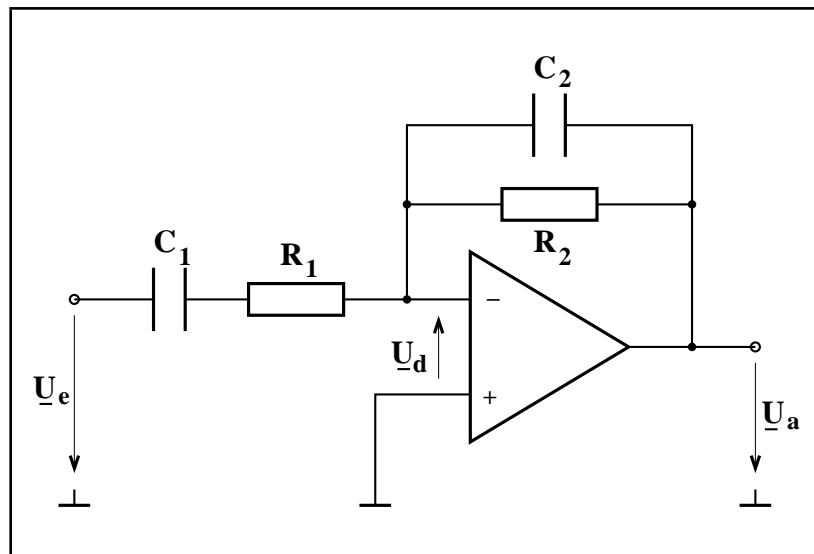
2. Aufgabe: Elektronisches Rauschen

1. Welche Rauscharten gibt es und in welchen Bauelementen treten Sie auf? [1.0P]
2. Gegeben sei ein rauschender Verstärkervierpol, gespeist von einer realen, rauschenden Signalquelle.



- (a) Zeichnen Sie das Rausch-Ersatzschaltbild der Schaltung. [1.0P]
- (b) Die Signalquelle liefert eine Signalspannung $\underline{U}_1 = 1mV$ und eine Rauschspannung $\underline{U}_{1R} = 10\mu V$. Am Ausgang der Schaltung wird eine Signalspannung $\underline{U}_2 = 0.1V$ und eine Rauschspannung $\underline{U}_{2R} = 2mV$ gemessen. Berechnen Sie die Rauschzahl F des Verstärkervierpols. [1.0P]
- (c) Es sollen zwei Verstärker mit gleicher Verstärkung jedoch mit unterschiedlichen Rauschzahlen kaskadiert werden. Wie würden Sie die beiden Verstärker ordnen, um eine möglichst geringe Gesamt-rauschzahl zu erhalten. (Mit Begründung!) [1.0P]

3. Aufgabe: Operationsverstärker



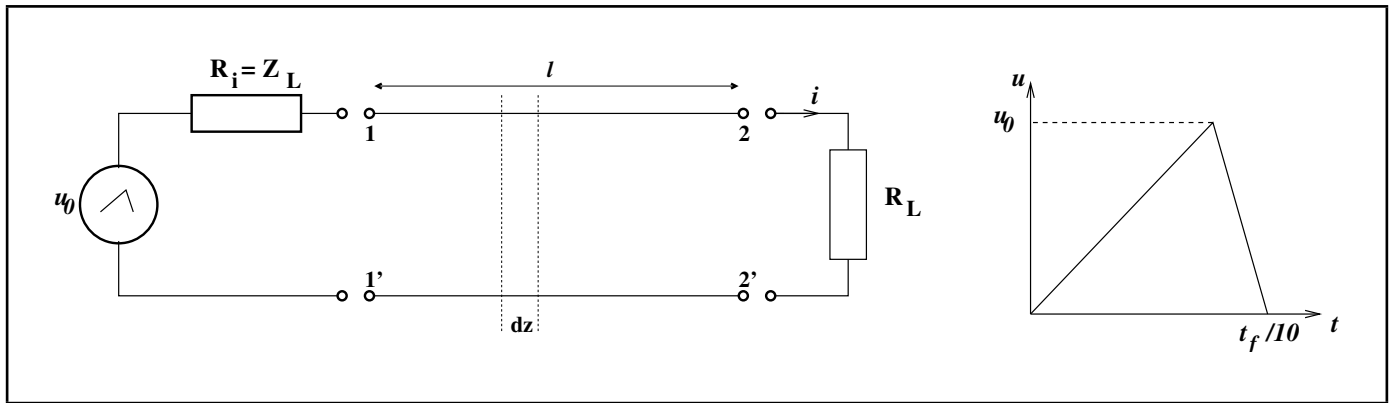
Gegeben sei die obige Schaltung.

1. Welche Eigenschaften weist ein idealer Operationsverstärker bezüglich seines Eingangs- und Ausgangswiderstandes, seiner Differenz- und Gleichtaktverstärkung auf? [0.5P]
2. Berechnen Sie die Übertragungsfunktion der Schaltung unter Anwendung der Formel für den Umkehrverstärker mit idealem OPV. [1P]
3. Beurteilen Sie anhand der berechneten Übertragungsfunktion die Funktion der Schaltung. [1P]

Der OPV habe im folgenden eine endliche Differenzverstärkung V_d .

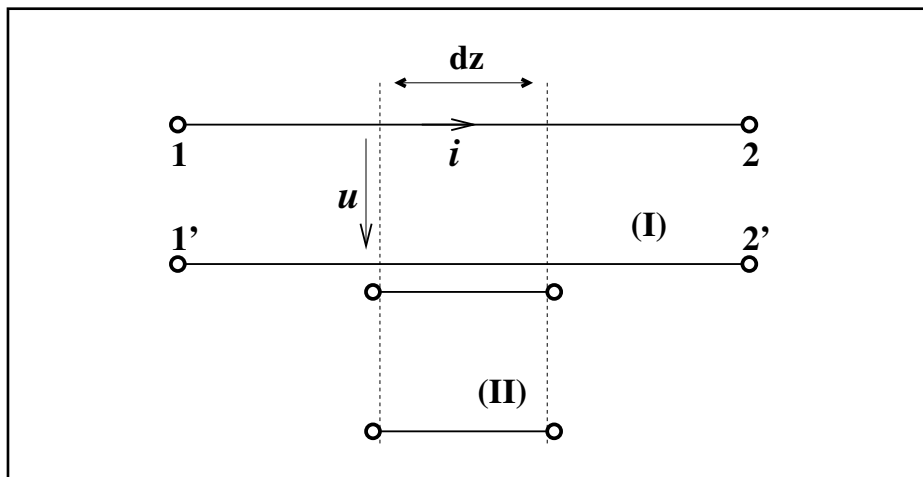
4. Zeichnen Sie das regelungstechnische Blockschaltbild, bestehend aus dem Verstärkerblock (\underline{V}), dem Vorwärtsblock (\underline{k}_e) und dem Rückkopplungsblock (\underline{k}_r). [0.5P]
5. Ermitteln Sie, für die gegebene Schaltung, die Detail-Schaltungen der drei Blöcke und berechnen Sie deren Übertragungsfunktionen. [1.5P]
6. Berechnen Sie anhand des gezeichneten Blockschaltbildes die Gesamtübertragungsfunktion der Schaltung V' als Funktion von \underline{V} , \underline{k}_e und \underline{k}_r . [1P]
7. Berechnen Sie unter Verwendung der Ergebnisse aus (6) und (5) den Grenzwert der Gesamtübertragungsfunktion für den Fall $V_d \rightarrow \infty$. (*Hinweis:* Das Ergebnis muß dem aus (2) gleichen.) [0.5P]

4. Aufgabe: Signalübertragung mittels Leitungen



Über eine Triplate-Leitung der Länge $l = 20\text{cm}$, mit einem Leitungswellenwiderstand $Z_L = 50\Omega$ und einer relativen Dielektrizitätskonstante des Isolators $\epsilon_r = 4$, wird der oben skizzierte Spannungsimpuls von einem Generator ($R_i = Z_L$) zu einem Lastwiderstand R_L transportiert.

1. Welchen Wert muss der Lastwiderstand aufweisen, damit das Signal an ihm reflexionsfrei absorbiert wird? Wie nennt man diesen Fall? [0.5P]
2. Welche Zeit t_f benötigt der Impuls um vom Generator zur Last zu gelangen (Zahlenwert!)? [0.5P]
3. Skizzieren Sie den ortsabhängigen Spannungsverlauf zu den Zeiten: $t_f/3$, $2t_f/3$, $4t_f/3$. [0.75P]
4. Nun sei $R_L \gg Z_L$. Zeichnen Sie für diesen Fall erneut den ortsabhängigen Spannungsverlauf zu den Zeiten: $t_f/3$, $2t_f/3$, $4t_f/3$. [0.75P]



Entlang der oben betrachteten Leitung (I) verläuft eine zweite Leitung (II) ein kurzes Stück (dz) parallel und eng benachbart zu ihr.

5. Zeichnen Sie für das Stück dz das symmetrische Ersatzschaltbild für beide Leitungen I und II. [0.5P]
6. Durch welche Ersatzelemente kann der Einfluss der Leitung I auf Leitung II beschrieben werden? Belegen Sie ihre Antwort jeweils mit einem Feldbild und zeichnen Sie die Elemente in das Ersatzschaltbild. [1.5P]
7. Berechnen Sie die beiden Ströme (i_1 , i_2) am Eingang und Ausgang der Leitung II, unter der Annahme von beidseitigem Kurzschluss der Leitung II und einer Anpassung der Leitung I. [1.0P]

5. Aufgabe: Digitaltechnik

Es soll ein synchroner 3-Bit-Johnsonzähler, unter Verwendung von 3 JK-Flipflops, entworfen werden. Ausgehend vom Anfangszustand (0,0,0) werden die einzelnen Register der Reihe nach auf 1 gesetzt und danach in umgekehrter Reihenfolge wieder auf 0 rückgesetzt.

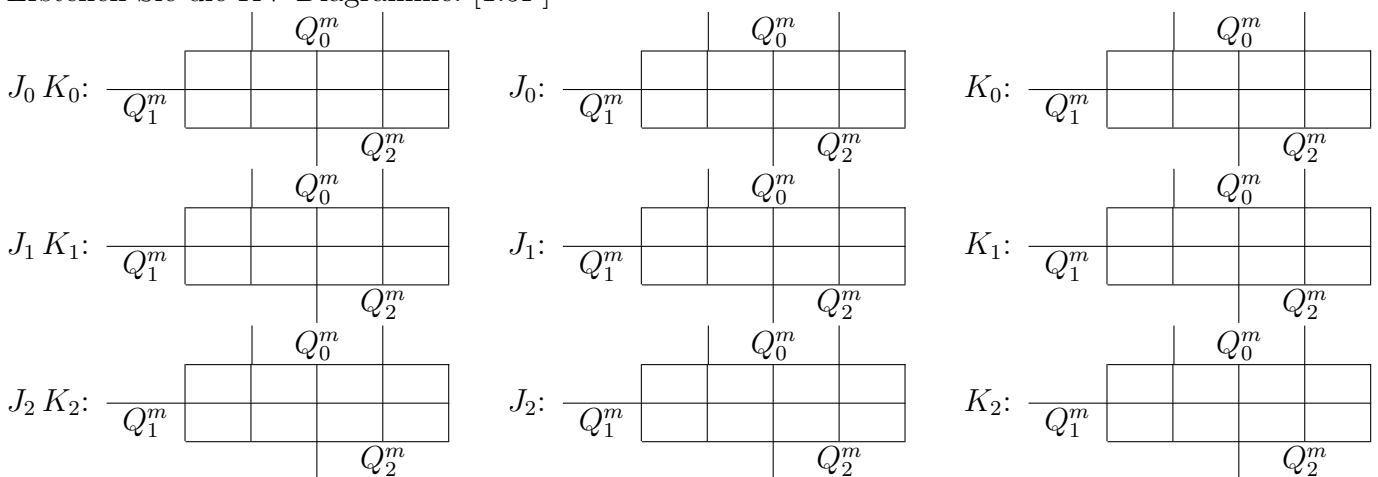
1. Tragen Sie in die nachfolgende Tabelle die möglichen Eingangskombinationen (J K) für die vorgegebenen Zustandsübergänge ein und benennen Sie die entsprechende Funktion. [0.5P]

Q^m	Q^{m+1}	J	K	Funktion
0	0			
0	1			
1	0			
1	1			

2. Tragen Sie den gewünschten Zähl-Zyklus in die nachfolgende Zustandsfolgetabelle ein: [0.5P]

Q_2^m	Q_1^m	Q_0^m	Q_2^{m+1}	Q_1^{m+1}	Q_0^{m+1}
0	0	0	0	0	1

3. Erstellen Sie die KV-Diagramme: [1.5P]



4. Ermitteln Sie die Ansteuergleichungen, unter Anwendung des Minimierungsverfahrens nach Karnaugh und Veitch, auf zwei verschiedenen Wegen:

- (a) Mit Gleichansteuerung der beiden Flipflop-Eingänge ($J_x = K_x = f(Q^m)$). [1.25P]
- (b) Mit getrennter Ansteuerung der beiden Flipflop-Eingänge ($J_x = f_1(Q^m)$, $K_x = f_2(Q^m)$). [1.25P]

Welche Methode ist günstiger bezüglich der Anzahl der notwendigen Gatter? [0.25P]